



USB-6163 250kS/s

USB2.0 总线

16 通道轮询模拟量输入

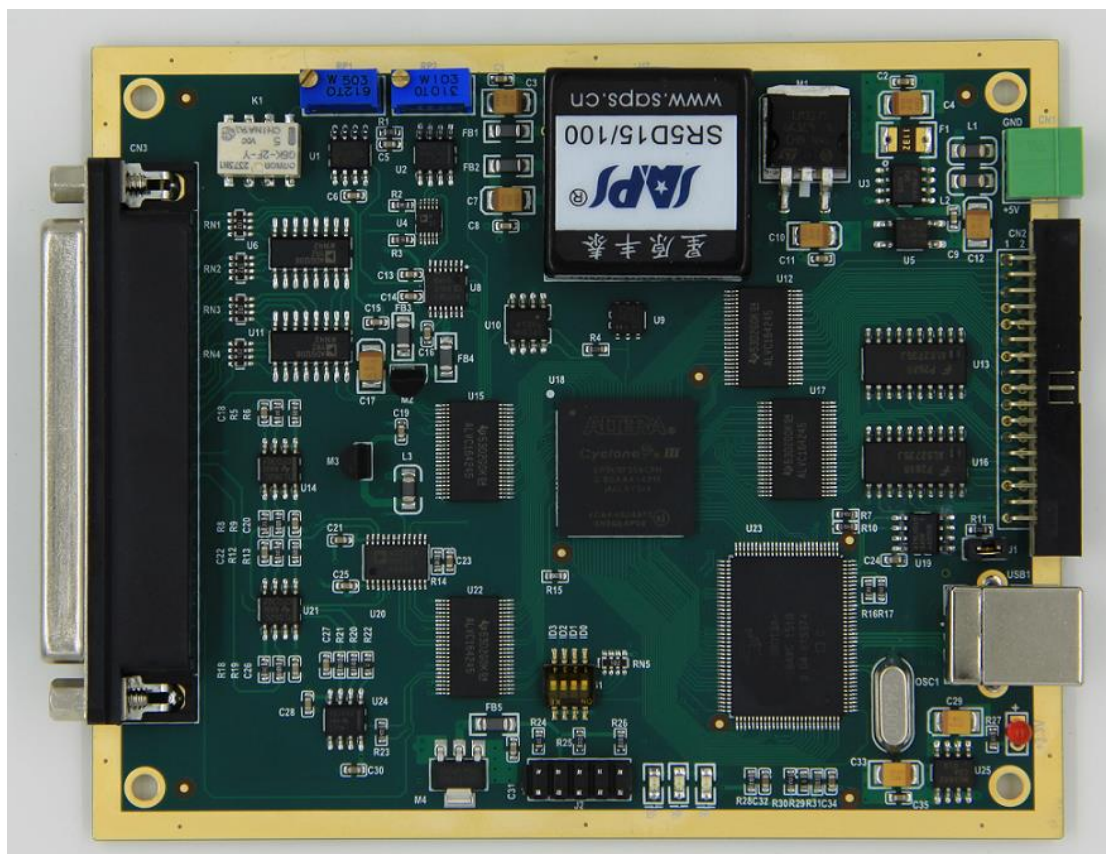
4 通道模拟量输出

16 通道程控数字量输入

16 通道程控数字量输出

多功能数据采集卡

用户手册



版本号： Q7-30-02

修订日期： 2014-6-10

国控精仪（北京）科技有限公司

2014 年 版权所有

本软件文档及相关套件均属国控精仪（北京）科技有限公司所有，包含专利信息，其知识产权受国家法律保护，除非本公司书面授权许可，其他公司、组织不得非法使用和拷贝。

为提高产品的性能、可靠性，本文档中的信息如有完善或修改，恕不另行通知，客户可从公司网站下载或致电我们通过电子邮件索取，制造商无需作成承诺和承担责任。客户使用产品和软件文档进行设备调试和生产时，应进行可靠性、功能性等全面测试，方可进行整体设备的运行或交付。

我们提供 7*24 电话技术支持服务，及时解答客户问题。

如何从国控精仪获得技术服务

我们将为客户提供满意全面的技术服务。

请您通过以下信息联系我们。

国控精仪公司信息

网址: 英文 www.chnni.com 中文 www.chnni.cn
 销售服务: PCIPXI@163.com 销售电话: 分机 801
 电话: 010-62938482 / 62936646
 传真: 分机 809
 地址: 北京市海淀区安宁庄东路 18 号 2 号办公楼 423 室

请将您下列的信息通过邮件或传真发送给我们

公司信息		
公司/组织		
地址		
E-mail 地址		
联系人		
电话		
传真		
产品信息		
产品型号		
工作环境	操作系统:	CPU:
	主板:	Bios:
	芯片组:	软件:
产品问题详细描述:		

目录

1	概述.....	- 1 -
1.1	产品特性.....	- 1 -
1.2	产品应用.....	- 1 -
1.2.1	产品详细指标.....	- 2 -
1.2.2	模拟量输入(AI).....	- 2 -
1.2.3	通用数字 IO.....	- 4 -
1.2.4	模拟量输出 (AO).....	- 4 -
1.2.5	模拟量触发 (A.Trig)	- 5 -
1.2.6	数字量触发 (D.Trig)	- 6 -
1.2.7	系统稳定时间.....	- 6 -
1.2.8	物理特征.....	- 6 -
1.2.9	产品功耗 (典型值).....	- 7 -
1.2.10	工作环境.....	- 7 -
1.2.11	存储环境.....	- 7 -
1.3	软件支持.....	- 7 -
2	设备安装.....	- 9 -
2.1	产品开箱.....	- 9 -
2.2	软件安装.....	- 9 -
2.3	产品布局图.....	- 10 -
2.4	产品硬件配置.....	- 11 -
3	信号连接说明.....	- 12 -
3.1	连接器管脚分配.....	- 12 -
3.2	模拟量输入的信号连接方式.....	- 15 -
3.2.1	信号源类型.....	- 15 -
3.2.2	单端连接方式.....	- 15 -
3.2.3	差分连接方式.....	- 16 -
4	产品功能详细介绍.....	- 18 -
4.1	AI 转换.....	- 18 -
4.1.1	AI 数据获取模式.....	- 18 -
4.1.2	AI 数据格式.....	- 20 -
4.1.3	时钟源相关.....	- 20 -
4.1.4	AI 启动方式.....	- 21 -
4.1.5	触发功能.....	- 21 -
4.2	AO 转换.....	- 23 -
4.2.1	AO 数据输出模式.....	- 23 -
4.2.2	AO 数据格式.....	- 23 -
4.2.3	AO 启动方式.....	- 24 -
4.2.4	AO 停止方式.....	- 24 -
4.3	数字量输入、输出.....	- 25 -
4.3.1	方向控制.....	- 25 -
4.3.2	电气特性.....	- 25 -
5	产品注意事项、产品校准.....	- 26 -

图目录

图 2-1	产品布局图	- 10 -
图 3-1	板卡左侧 37 芯 D 型连接器原理图.....	- 12 -
图 3-2	37 芯 D 型连接器示意图.....	- 13 -
图 3-3	34P 连接器定义及端子示意	- 14 -
图 3-4	单端连接方式.....	- 16 -
图 3-5	差分连接方式	- 17 -
图 4-1	AI 工作时钟	- 21 -
图 4-2	后触发模式.....	- 22 -
图 4-3	持续触发模式	- 23 -
图 4-4	重复触发.....	- 23 -

表目录

表 1-1	-3dB 小信号带宽	- 2 -
表 1-2	THD	- 2 -
表 1-3	SFDR	- 3 -
表 1-4	SNR	- 3 -
表 1-5	SINAD	- 3 -
表 1-6	INL.....	- 3 -
表 1-7	DNL.....	- 3 -
表 1-8	共模抑制比	- 3 -
表 3-1	37 芯 D 型连接器接口说明.....	- 13 -
表 3-2	34P 排线接口定义	- 15 -
表 3-3	34P 排线接口说明	- 15 -
表 4-1	AI 双极性量程及码值	- 20 -
表 4-2	AI 单极性量程及码值	- 20 -
表 4-3	AO 双极性量程及码值.....	- 24 -
表 4-4	AO 单极性量程及码值.....	- 24 -

1 概述

USB-6163 是基于 USB2.0 总线的多功能数据采集卡。该系列产品高性能、高可靠性、高性价比，可广泛应用于实时信号处理、信号分析、医疗设备、过程控制等项目。

1.1 产品特性

USB-6163 高性能数据采集卡的产品特性。

- ◆ USB 总线产品
- ◆ USB2.0 协议
- ◆ 16 通道轮询模拟量输入
- ◆ 或 8 通道差分模拟量输入
- ◆ 12 位模拟量采样分辨率
- ◆ 250KS/s 总采样频率
- ◆ $\pm 10V$ 、 $\pm 5V$ 、 $\pm 2.5V$ 、 $0\sim 10V$ 模拟量采集量程
- ◆ 16K 模拟量采集 FIFO
- ◆ AI 数据传输模式: 驱动自动数据更新
- ◆ 提供 3 种 AI 触发源: 软件触发、外部数字量触发、外部模拟量触发
- ◆ 提供 2 种 AI 触发模式: 后触发、延时触发
- ◆ 电位器校准方式
- ◆ 16 路数字量输入
- ◆ 16 路数字量输出

1.2 产品应用

- ◆ 瞬变信号测量
- ◆ 电缆测试
- ◆ 汽车测试
- ◆ 实验室测量
- ◆ 医疗设备
- ◆ 过程控制

1.2.1 产品详细指标

1.2.2 模拟量输入(AI)

- ◆ AI 转换芯片:
 - ◇ AD7321 或类似芯片
- ◆ 产品调教转换频率:
 - ◇ 250KS/s
- ◆ AI 分辨率:
 - ◇ 12 bits 分辨率
- ◆ AI 缓存大小:
 - ◇ 16K 点先进先出存储器
- ◆ AI 程控量程:
 - ◇ 双极性: $\pm 10V$, $\pm 5V$, $\pm 2.5V$
 - ◇ 单极性: 0~10V
- ◆ 最大共模电压出入范围: $\pm 11V$
- ◆ 过压保护:
 - ◇ 上电时: 持续保护范围 $\pm 20V$
 - ◇ 断电时: 持续保护范围 $\pm 15V$
- ◆ 输入阻抗: 10M Ω /100pF
- ◆ -3dB 小信号带宽: (Typical, 25 $^{\circ}C$)

Device	Input Range	Bandwidth (-3dB)	Input Range	Bandwidth (-3dB)
6163	$\pm 10V$	700 kHz	$\pm 5V$	650 kHz
	$\pm 2.5V$	550 kHz	0~10V	700 kHz

表 1-1 -3dB 小信号带宽

- ◆ Total Harmonic Distortion (THD): FIN = 50 kHz sine wave

Device	Differential mode	Typ/Max	Single-ended	Typ/Max
6163	$\pm 10V$	-82/ \square dB	$\pm 10V$	-80/ \square dB
	$\pm 5V$	\square /-80 dB	$\pm 5V$	\square /-77 dB
	$\pm 2.5V$	\square /-80 dB	$\pm 2.5V$	\square /-79 dB
	0~10V	\square /-79 dB	0~10V	-80/ \square dB

表 1-2 THD

◆ Peak Harmonic or Spurious Noise (SFDR): FIN = 50 kHz sine wave

Device	Differential mode	Typ/Max	Single-ended	Typ/Max
6163	±10V	□/-76 dB	±10V	□/-72.5 dB
	±5V	-75/□ dB	±5V	-72/□ dB
	±2.5V	-75/□ dB	±2.5V	-72/□ dB
	0~10V	-74/□ dB	0~10V	□/-72.5 dB

表 1-3 SFDR

◆ Signal-to-Noise Ratio (SNR): FIN = 50 kHz sine wave

Device	Differential mode	Min	Single-ended	Min
6163	-	75.5 dB	-	72 dB

表 1-4 SNR

◆ Signal-to-Noise + Distortion (SINAD): FIN = 50 kHz sine wave

Device	Differential mode	Min / Typ	Single-ended	Min / Typ
6163	±10V	-82/□ dB	±10V	-80/□ dB
	±5V	□/-80 dB	±5V	□/-77 dB
	±2.5V	□/-80 dB	±2.5V	□/-79 dB
	0~10V	□/-79 dB	0~10V	-80/□ dB

表 1-5 SINAD

◆ Integral Nonlinearity

Device	Differential mode	Max	Single-ended	Max
6163	-	±1.1 LSB	-	±1 LSB

表 1-6 INL

◆ Differential Nonlinearity

Device	Differential mode	Max	Single-ended	Max
6163	-	±1 LSB	-	±0.9 LSB

表 1-7 DNL

◆ 共模抑制比: (DC to 60Hz, Typical)

Device	Input Range	CMRR	Input Range	CMRR
6163	±10V	90 dB	0~10V	89 dB
	±5V	92 dB	0~5V	92 dB
	±1V	97 dB	0~1V	97 dB

表 1-8 共模抑制比

◆ 程控增益: 1、2、4、8 倍

◆ 时钟源选择:

◇ 板载 40MHz

- ◇ 外部时钟输入 (最大值: 40MHz, 最小值: 1MHz, 50% 占空比)
- ◆ 提供 3 种 AI 触发源: 软件触发、外部数字量触发、外部模拟量触发
- ◆ 提供 2 种 AI 触发模式:后触发、延时触发
- ◆ AI 数据传输模式:
 - ◇ 驱动自动数据更新, 驱动内部自动选择最优方式, 无需客户选择
- ◆ 输入耦合: 直流耦合
- ◆ 偏移误差:
 - ◇ ± 0.15 %FSR
- ◆ 增益误差:
 - ◇ ± 0.171 %FSR

1.2.3 通用数字 IO

- ◆ 16 路数字量输入
- ◆ 16 路数字量输出
- ◆ 电气标准: TTL/CMOS
- ◆ 输入电压:
 - ◇ 低电平: $V_{IL}=0.8V$ max; $I_{IL}=0.2mA$ max.
 - ◇ 高电平: $V_{IH}=2.7V$ min; $I_{IH}=0.02mA$ min
- ◆ 输出电压:
 - ◇ 低电平: $V_{OL}=0.5V$ max; $I_{OL}=8mA$ max
 - ◇ 高电平: $V_{OH}=2.7V$ min; $I_{OH}=0.4mA$ min

1.2.4 模拟量输出 (AO)

- ◆ 四路模拟量输出
- ◆ AO 转换芯片: AD5724 或类似芯片
- ◆ 模拟量输出点频率: 10us/S
- ◆ 分辨率: 12 bits
- ◆ AO 程控量程:
 - ◇ 双极性: $\pm 5V$ 、 $\pm 10V$

- ◇ 单极性: 0~5V、 0~10V
- ◆ AO 数据传输模式:
 - ◇ 驱动自动数据更新, 驱动内部自动选择最优方式, 无需客户选择
- ◆ 建立时间: 3 μ S to 0.5 LSB
- ◆ 压摆速率: 20V/ μ S
- ◆ 输出耦合: 直流耦合
- ◆ 保护: 对地短路
- ◆ 输出阻抗: 典型值 0.3 Ω
- ◆ 输出驱动电流: 最大 \pm 5mA.
- ◆ 稳定性: Any passive load, up to 1500pF
- ◆ 上电状态: 0V
- ◆ 上电故障: \pm 1.5V/500uS
- ◆ 相对精度:
 - ◇ 典型值 \pm 0.5 LSB
 - ◇ 最大值 \pm 1 LSB
- ◆ 非线性精度:
 - ◇ 典型值 \pm 0.5 LSB,
 - ◇ 最大值 \pm 1.2 LSB
- ◆ 偏移误差:
 - ◇ 最大值 \pm 50mV
- ◆ 增益误差:
 - ◇ 输出最大值的 \pm 0.5%

1.2.5 模拟量触发 (A.Trig)

- ◆ 触发源:
 - ◇ 任意模拟量采集通道
 - 分辨率及量程: AI 精度
 - 量程范围: AI 量程
 - 其他指标参考 AI 参数

◇ 专用外部模拟量触发输入通道 (ATR)

- 分辨率及量程: 8bit
- 量程范围: $\pm 10V$
- 输入阻抗: $40K\Omega$
- 耦合方式: 直流耦合
- 过压保护: $\pm 30V$

◆ 触发方向: 正方向或负方向 (software selectable)

◆ 功能选定: 程序控制

◆ 带宽: 300kHz

1.2.6 数字量触发 (D.Trig)

◆ 电气标准: TTL/CMOS

◆ 触发方向: 上升沿或下降沿

◆ 脉冲宽度: 最小值 10ns

1.2.7 系统稳定时间

◆ 建议预热时间: 15 分钟

◆ 板载基准:

◇ 基准电压: 5.000V

◇ 温漂系数: $\pm 2\text{ppm}/^\circ\text{C}$

◇ 长期稳定性: 6ppm/1000 小时

1.2.8 物理特征

◆ 产品尺寸:

◇ 120mm *99mm

◆ 信号连接器: 37D 型 插头 ; 34p 2.0 间距排线

1.2.9 产品功耗 (典型值)

- ◇ +5VDC 0.4A

1.2.10 工作环境

- ◇ 温度范围: 0 to 55 °C
- ◇ 相对湿度: 10% to 90% 无凝结

1.2.11 存储环境

- ◇ 温度范围: -20 to 80 °C
- ◇ 相对湿度: 5% to 95% 无凝结

1.3 软件支持

国控精仪提供了通用的软件驱动包，用户可以在多种基于 windows 的应用软件下建立工程，通过我们提供的驱动程序（DLL）控制相应的硬件设备。用户可以通过我们免费提供的演示程序，了解产品的驱动函数接口和软件控制方法。

所有的软件内容均收录在国控精仪提供的光盘当中。所提供的各种语言演示程序包含了工程级源代码，客户可以将相应的控制产品的程序段融合在不同的应用工程当中，客户可轻松完成熟悉产品的过程。

函数库介绍

为方便客户编写自己的程序,我们提供了多种操作系统下的驱动库，包括 XP/Win7/Win8 等操作系统下的 32 位和 64 位驱动程序。客户使用我们产品开发其他设备时，可以从光盘中提取驱动安装文件（\\ 6163 series\ Drivers）。

用户可以使用多种开发环境，例如 VC++、VB、Delphi、CVI、Labview、Matlab、组态软件等等。使用光盘中相应产品的安装包进行 setup 之后，相应的演示程序也一同

安装完毕，用户可参考演示程序，熟悉驱动的使用方法。

2 设备安装

本章详细介绍如何进行驱动程序安装和设备识别，驱动安装后，将 USB 连接线插入计算机，计算机将自动检测到 USB 设备，用户通过 DLL 动态连接库即可操作产品。

2.1 产品开箱

本产品包装箱内包括：

- ◆ USB6163 多功能数据采卡
- ◆ 软件光盘
- ◆ 连接器配件包
- ◆ USB 线缆
- ◆ 合格证及保修卡

如果您的产品包装中缺少上述内容，请及时联系给您服务的经销商，部分内容可以向公司总部索取。

USB-6163 产品使用了部分对静电敏感的元器件，请不要直接用手触碰产品上的 IC 元器件，应佩戴接地良好防静电腕带，通过产品挡片或线路板边缘拿放产品，产品取出后应放置在防静电桌垫之上。

将产品插入机箱时，请注意查看机箱对应槽位及防呆接口的设置，检查产品有无保护套，当插入有很大阻力时，切勿用力盲目插入！

2.2 软件安装

用户可以在软件光盘中找到所购买产品的对应文件夹，其中包含如下内容：

- ◆ 驱动及应用程序安装包（setup 文件夹）
- ◆ 用户手册（Manual 文件夹）
- ◆ 客户研发中需要使用的驱动文件（Drivers 文件夹）

初次使用产品时，用户可参考如下步骤进行安装：

- 1) 启动计算机进入操作系统；
- 2) 直接执行光盘中相应产品文件夹下的 setup.exe 文件；

- 3) setup.exe 文件执行后，会将驱动及演示程序安装入用户计算机；
- 4) 将 USB 线缆插入 USB6163，然后将另外一端插入计算机，系统硬件中将自动识别产品，并自动加载驱动；
- 5) 此时完成了硬件安装过程，用户可以使用我们提供的软件进行产品操作；
- 6) 信号接入方法参考第三章中相关内容

用户进行自主程序开发、发布时可以直接将 Drivers 文件夹中的文件拷贝，在安装过程中装载至系统 inf 文件夹中，完成对我方产品的安装过程。

2.3 产品布局图

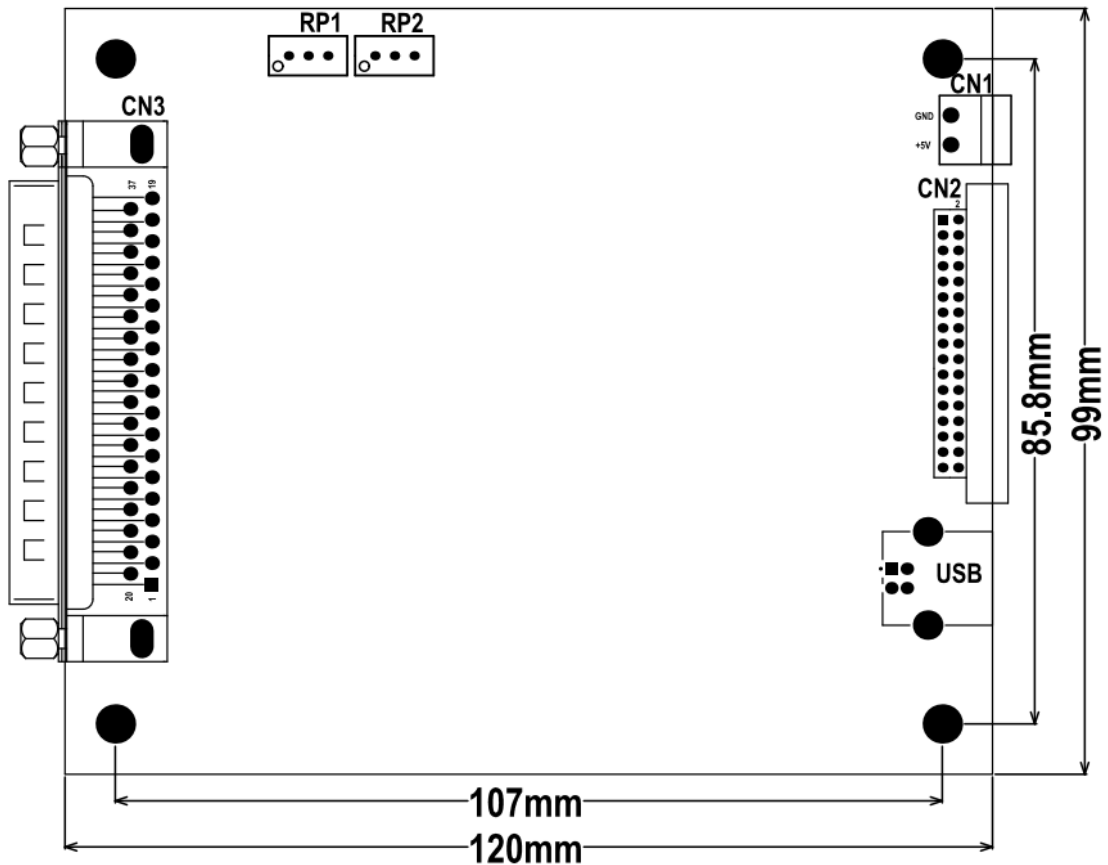


图 2-1 产品布局图

2.4 产品硬件配置

- ◆ 产品可以直接使用软件逻辑地址进行多个产品分别控制；
- ◆ 用了进行模拟量输入的零点（RP1）、满度（RP2）调节；
- ◆ 产品左侧 37 芯 D 型插头（CN3），模拟量信号的输入、输出；
- ◆ 产品右侧的 34P 排线（CN2），为数字量信号的输入、输出；
- ◆ 产品右上角的绿色端子（CN1），为外供电输入管脚；

3 信号连接说明

本章主要介绍产品对外连接器和板间连接器的管脚定义和使用说明，并简单介绍介绍了如何同外部设备连接。

3.1 连接器管脚分配

本系列产品统一使用了 37 芯 D 型连接器和 34P 排线做为对外接口，AI、AO、IO 等功能均由该连接器引出。

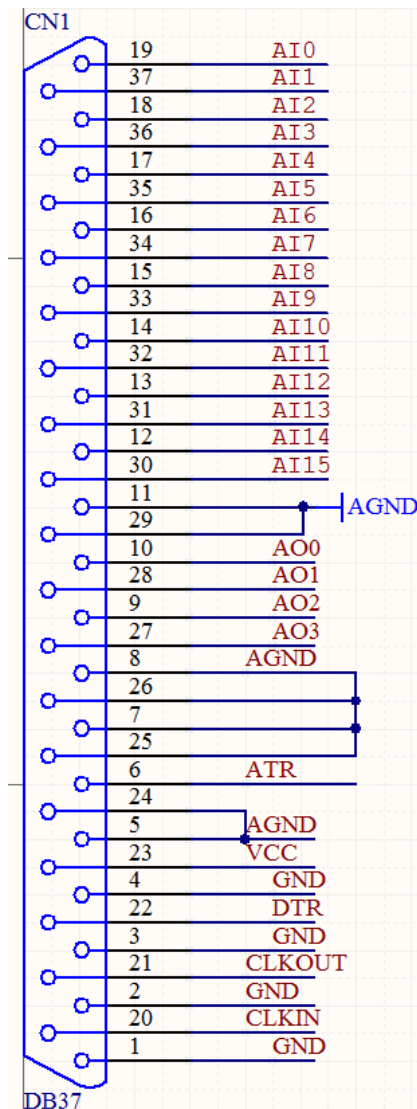


图 3-1 板卡左侧 37 芯 D 型连接器原理图

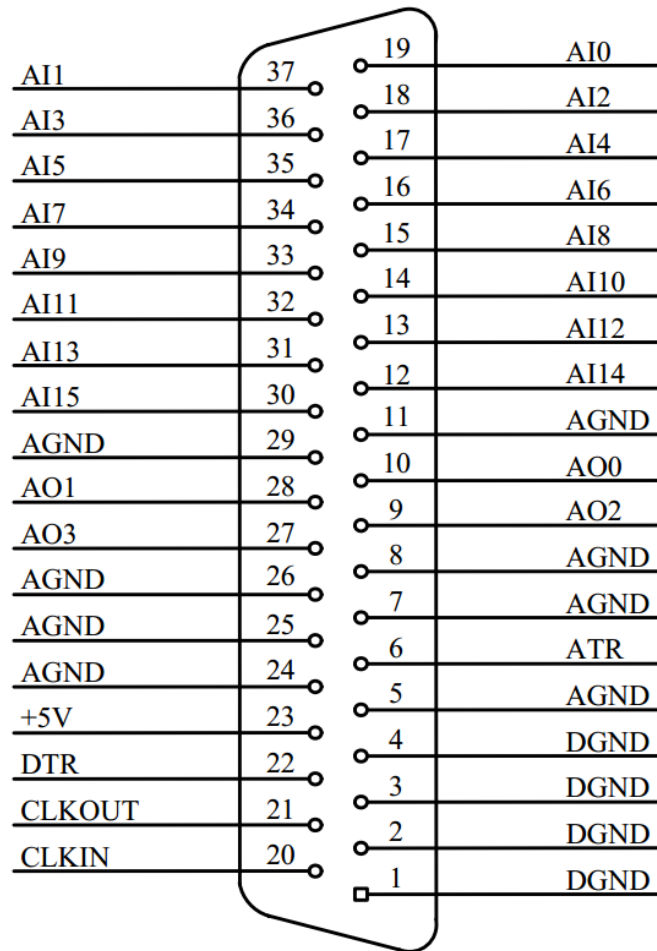


图 3-2 37 芯 D 型连接器示意图

管脚	信号名称	功能说明	补充说明
5,7,8,11,24, 25,26,29	AGND	模拟量地	模拟量输入输出使用
19 ~ 16	AI (0,2,4,6)	单端模拟量输入 (0 ~ 15)	对应差分输入 AI+ (0~7)
37 ~ 34	AI (1,3,5,7)		
15 ~ 12	AI (8,10,12,14)		对应差分输入 AI- (0~7)
33 ~ 30	AI (9,11,13,15)		
6	ATR	模拟量外触发	
22	DTR	数字量外触发	
10,28,9,27	AO (0,1,2,3)	模拟量输出	
1,2,3,4	DGND	数字量地	数字量输入输出使用
21	CLKOUT	板卡时钟输出	
20	CLKIN	外时钟输入	

表 3-1 37 芯 D 型连接器接口说明

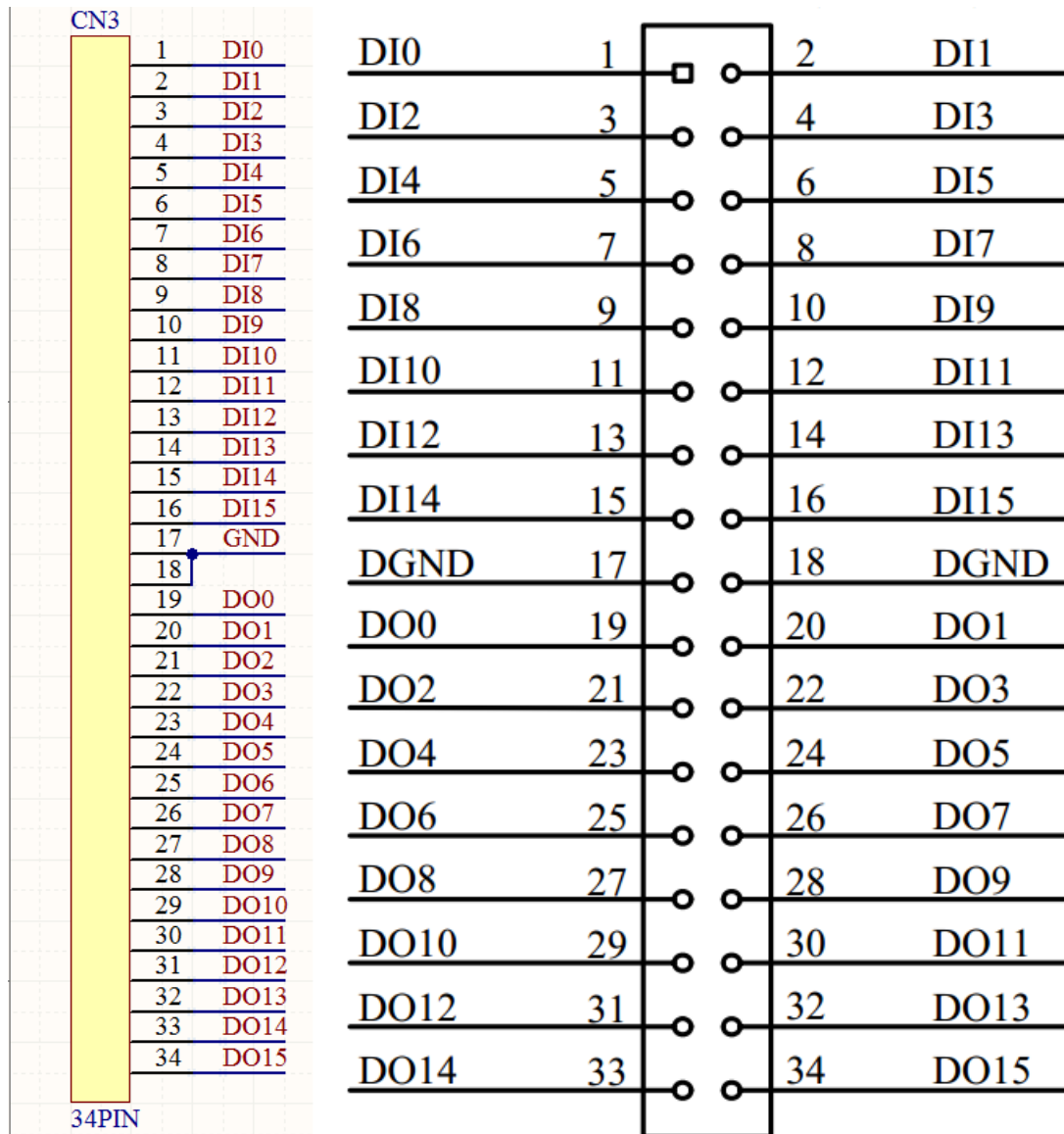


图 3-3 34P 连接器定义及端子示意

DI 0	1	2	DI 1
DI 2	3	4	DI 3
DI 4	5	6	DI 5
DI 6	7	8	DI 7
DI 8	9	10	DI 9
DI 10	11	12	DI 11
DI 12	13	14	DI 13
DI 14	15	16	DI 15
DGND	17	18	DGND
DO 0	19	20	DO 1
DO 2	21	22	DO 3
DO 4	23	24	DO 5

DO 6	25	26	DO 7
DO 8	27	28	DO 9
DO 10	29	30	DO 11
DO 12	31	32	DO 13
DO 14	33	34	DO 15

表 3-2 34P 排线接口定义

管脚	信号名称	功能说明	补充说明
1-16	DI 0-DI 15	数字量输入	
19-34	DO 0-DO 15	数字量输出	
17、18	DGND	数字量地	

表 3-3 34P 排线接口说明

3.2 模拟量输入的信号连接方式

USB-6163 系列产品提供单端 16 路模拟量采集或者差分 8 路采集，客户可根据实际需求进行选择。为了帮助客户获得更准确的模拟量采集数据，这里简单介绍信号源类型和 AI 接入方式。

3.2.1 信号源类型

带有参考地的信号源

带有参考地的信号源是指该信号源通过某些方式和建筑物系统地线相连接且该信号源采用非隔离输出方式。

浮地信号源

浮地信号源是指该信号源没有通过任何方式和接地装置相连接，也就是说该信号源通过隔离方式输出了浮动无参考地的信号。例如热电偶、变压器、电池等信号、带隔离输出的信号源都是浮地信号。

3.2.2 单端连接方式

我们提供两种单端测量方式：有参考单端 RSE 和无参考单端 NRSE，不同信号源的接入方式不同，客户可参考下图进行信号连接。

客户选择 RSE 单端方式时，可测量浮地信号源，不建议客户测量带有参考地的信号源。

客户选择 NRSE 单端方式时，两类信号源均可测量。：

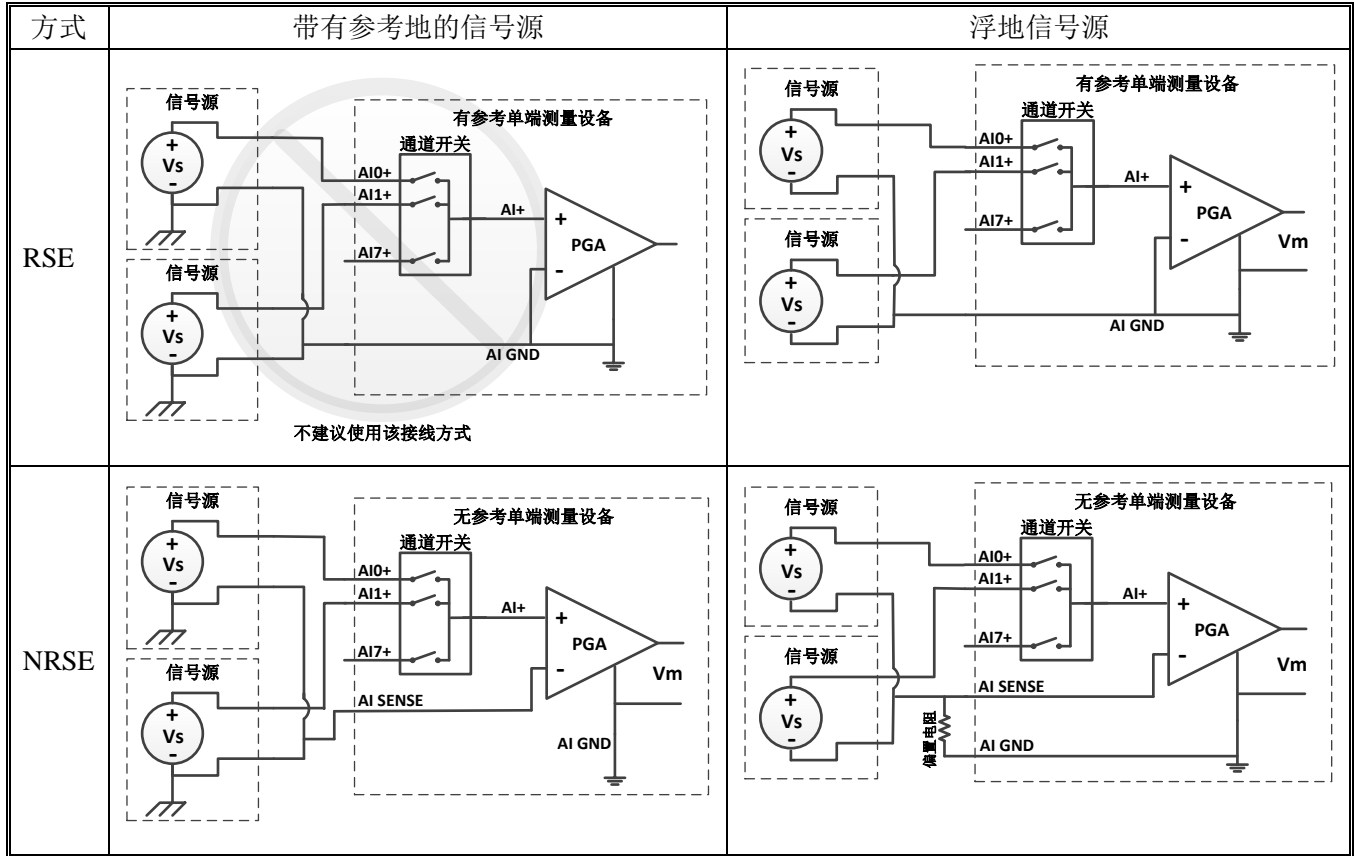


图 3-4 单端连接方式

3.2.3 差分连接方式

带有参考地的信号源的差分接入方式中，信号源提供两个信号输出，信号源的地和信号源的低端非隔离连接，信号源自身已接入建筑物系统地线，此时选用差分连接方式可以抑制共模干扰。

浮地信号源测量时需要在信号源的负端和测量设备的 AI GND 之间加入一个偏置电阻，电阻的阻值建议为信号源输出阻抗的 100 倍。如果输出阻抗小于 100 欧姆，则此偏置电阻可以不加。选用差分测量方式相比单端方式会引入更低的噪声

如下图所示：

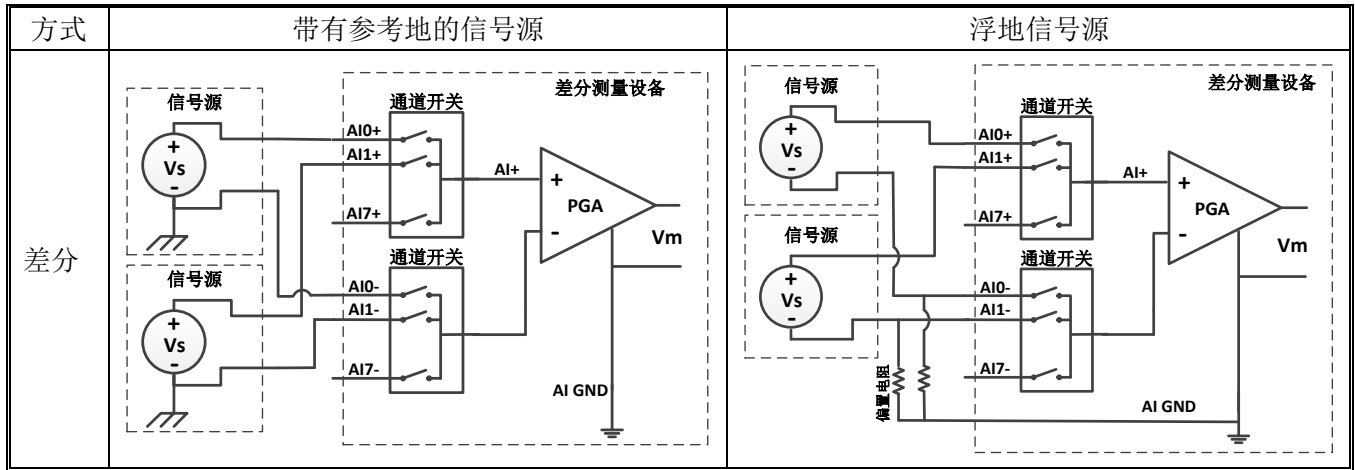


图 3-5 差分连接方式

4 产品功能详细介绍

本章详细介绍产品相关的各种理论基础，包括 AI 模拟量采集、AO 模拟量输出、数字量 IO、定时计数器、触发功能等，可以帮助用户熟悉产品功能、了解硬件操作。

USB-6163 产品模拟采集方式采用通道轮询方式采集，使用通道开关切换模拟量输入的物理通道，用一片模数转换芯片完成 AI 功能；提供了 16 路数字量输入、16 路数字量输出功能；

4.1 AI 转换

USB-6163 产品提供了 16 路单端或 8 路差分模拟量输入功能，用户使用产品前，应了解被测信号的电压范围、通道数量、单位时间需要的数据量等信息，按照表 3-1 中的接线定义完成物理连接；

设定产品的量程、首末通道、增益、采样频率、启动方式等；

4.1.1 AI 数据获取模式

根据采集的数据量可分为三种模式：单次单点方式、单次定长采集方式、连续采集方式。

单次单点方式：执行一次 AI_Read 函数，每个通道返回一个数据。采集数据只需设定通道和量程，用户直接读取一个数据，AI_Read 函数中的 numSampsPerChan 参数的大小可设定为 1；每次执行 AI_Read 函数每通道获得一个点。这时我们提供的最简单、返回速度最快的读数方式。

读数据流程：DeviceOpen→AI_InitChan→AI_Read→DeviceClose

单次定长采集方式：执行一次 AI_Read 函数，每个通道返回一批设定量的数据。执行 AI_CfgTiming 函数，设定时钟源、采样频率、单次采集（sampleMode 参数）、采集长度（perChanGetSamples 参数）。AI_Start 函数执行后，产品开始工作，直至每通道均完成采集量（perChanGetSamples）后自动停止；AI_Read 函数中的 numSampsPerChan 参数的大小可设定为和 perChanGetSamples 相同。

读数据流程： DeviceOpen → AI_InitChan → AI_CfgTiming → AI_Start → AI_Read → AI_Stop → DeviceClose

连续采集方式：反复执行 AI_Read 函数，每个通道不断连续返回数据。执行 AI_CfgTiming 函数，设定时钟源、采样频率、连续采集（sampleMode 参数）、缓冲区大小（perChanGetSamples 参数）。AI_Start 函数执行后，产品开始工作；AI_Read 函数中的 numSampsPerChan 参数的大小原则上不受 perChanGetSamples 大小限制。通过反复执行 AI_Read 函数，获取连续的 AI 数据。

读数据流程： DeviceOpen → AI_InitChan → AI_CfgTiming → AI_Start → AI_Read → AI_Stop → DeviceClose

二级缓冲区=通道数 * 单通道缓存点；单次定量采集模式下建议单通道缓存点为 1k~1M，连续采集模式下建议单通道缓冲点为 1k~10K，驱动程序将按照用户设定单通道缓存点和通道数在内存中建立二级缓冲区，启动采集后用户从二级缓冲区中读取数据；

启动 AI 转换后，AI 数据首先进入 FIFO 板载存储器当中，驱动程序自动将 AI 数据分批搬移至计算机中的驱动开设的二级缓存区（用户亦可选用 DMA 方式），用户需要的通道数据是独立存放在二级缓存区之中的，可通过 AI_Read 函数，将数据取出并处理。

如果用户未及时处理二级缓存区中的数据，在数据存满二级缓存区后，驱动停止从 FIFO 中搬运数据，AI 转换会在板载 FIFO 存满后停止。

4.1.2 AI 数据格式

下面表 4-1、表 4-2 分别说明 USB-6163 系列产品的量程、精度、电压对应十六进制码值

电压说明	双极性 AI 量程			数字码值
全量程	±10V	±5V	±2.5V	
最低有效位	4.88mV	2.44mV	1.22mV	
正满度-1LSB	9.99512V	4.99756V	2.49878V	FFF
中间值+1LSB	4.88m V	2.44m V	1.22m V	801
中间值	0V	0V	0V	800
中间值-1LSB	-4.88m V	-2.44m V	-1.22m V	7FF
负满度	-10v	-5V	-2.5V	0000

表 4-1 AI 双极性量程及码值

电压说明	单极性 AI 量程			数字码值
全量程	0~10V			
最低有效位	2.44mV			
正满度-1LSB	9.99756V			FFF
中间值+1LSB	5.00244V			801
中间值	5V			800
中间值-1LSB	4.99756V			7FF
负满度	0v			000

表 4-2 AI 单极性量程及码值

4.1.3 时钟源相关

产品中 AI /AO/IO 等功能的运行时钟默认由板载的 40MHz 晶振提供，如有特殊功能要求，客户也可选择外时钟或系统时钟。外时钟在 37 芯 D 型接口 20 管脚输入；21 管脚可以将板卡时钟进行输出；

如果客户选择外时钟，输入信号应为 TTL 特性，建议选择 1MHz~10MHz，通过软件设置外时钟频率，之后的分频工作由产品自动完成。

客户使用产品的 AI 功能时，设置的采样频率是各自通道的实际采样频率。例如：某通道复用产品总采样频率最高是 100KHz，如果客户选择 5 个通道工作，则此时采样频率最高设定值为 20KHz；如果是同步采集产品，各通道最高采样

频率就是该产品标称最高采样频率。

我们为AI功能设定了一组时钟做为其工作时钟源，分别为AI Sample CLK和AI Convert CLK，其中AI Sample CLK是客户可设定的实际各个通道工作频率。

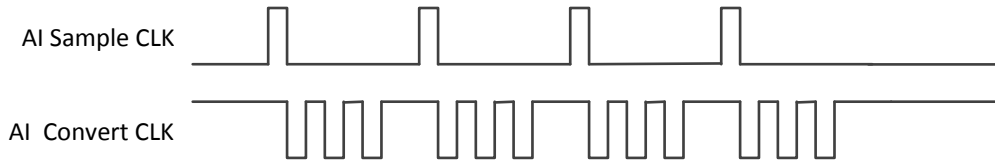


图 4-1 AI 工作时钟

4.1.4 AI 启动方式

USB6163 系列产品的 AI 启动方式可分为程序启动和外触发启动。

程序启动包括单点即时读取方式和软件后触发方式两种。

外触发模式包括模拟量外触发、数字量外触发。不同触发源配合不同触发模式，会产生不同的启动结果。详情会在 4.1.5 中详细介绍。

软件单点即时读取方式

这种方式是最简单的客户应用，客户不用设置相对复杂的采样频率、触发模式等参数，仅仅设置所需要的通道数量和量程，直接执行 AI_Read 函数，则立刻返回客户所设定通道的外接信号值，适合采集缓变信号。

软件后触发方式

这种方式可以按客户设定采样频率连续进行数据读取，客户获得的数据是连续分批返回的，同一通道相邻数据点的采样间隔时间是严格按照客户设定的采样频率执行的；软件后触发模式比单点即时读取方式复杂一些，客户需要额外设定采样频率、软件后触发、用户缓冲区等，启动采集后要及时从驱动的二级缓冲区中处理数据，处理效率应高于采集速度，否则产品将在 AI 数据填满可用缓冲区之后停止转换。

4.1.5 触发功能

产品提供 AI 触发源：软件触发、外部数字量后触发、外部数字量持续触发。

触发源介绍:

软件触发: 通过软件程序启动产品采集;

外部数字量触发: 通过 SCSI 接口定义的 DTR 管脚接入外部 TTL 特性信号, 对该脉冲信号的上升沿、下降沿、高电平、低电平判识;

触发模式介绍

注意: 此处举例使用数字量下降沿外触发, 定长方式采集。如果客户希望在后触发, 不间断采集, 可以在设置函数时, 设置 sampleMode 为连续工作模式。

后触发

用户需要在触发源事件到来之后采集一批数据, 用户使用相关函数设定每通道总采样点数 PerChanGetSamples 和 PreSamples, PreSamples=0。

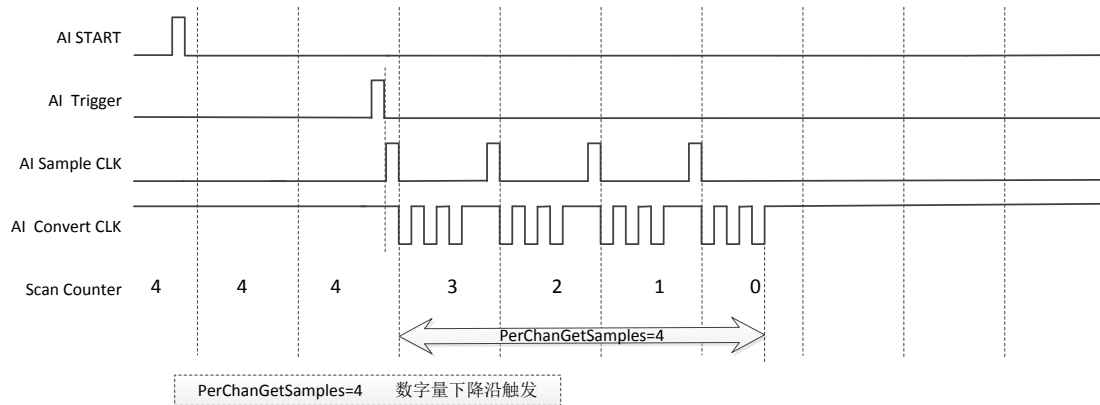


图 4-2 后触发模式

持续触发模式

用户需要在触发源事件有效时采集数据(数字量触发管脚持续为高或低, 模拟量触发管脚电平持续高于阈值或持续低于阈值), 建议客户使用在设置函数时, 设置 sampleMode 为连续工作模式, 直至软件使用停止指令。

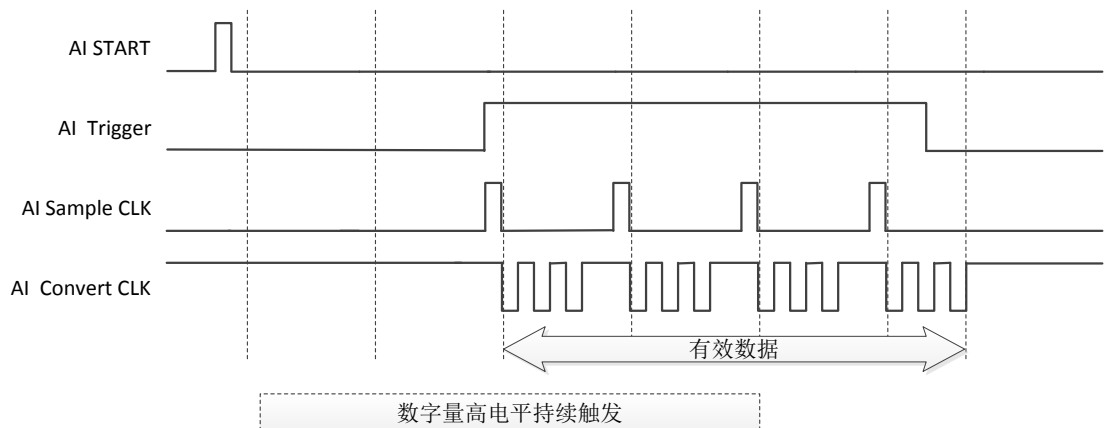


图 4-3 持续触发模式

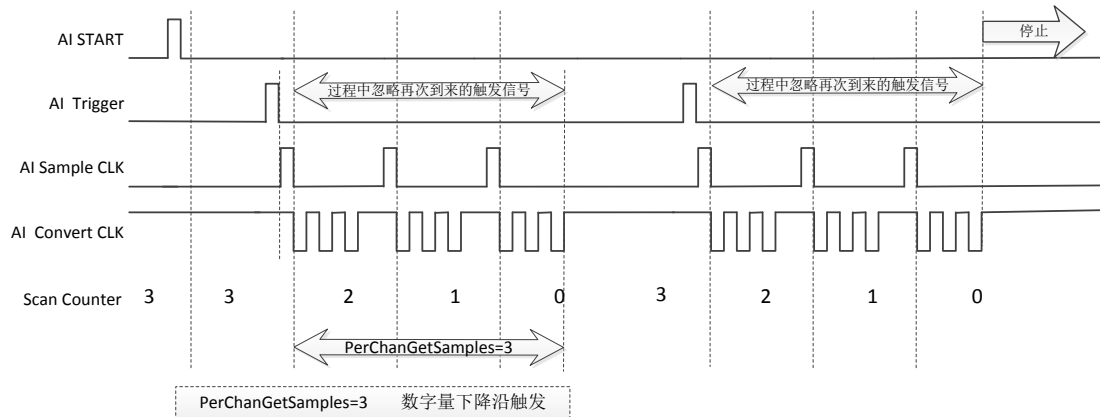


图 4-4 重复触发

4.2 AO 转换

PC2933 系列产品提供了 4 通道模拟量输出功能,用户应参考表 3-1 中的接线定义完成物理连接,仔细阅读以下章节,了解 AO 相关参数设定,AO 可实现功能等;

4.2.1 AO 数据输出模式

根据输出的数据量可分为三种模式:单次单点方式(即时更新)、定长反复输出、批量更新连续输出。

单次单点方式: 执行一次 A0_Write 函数,每个通道输出一个数据。每次执行 A0_Write 函数后,通道将保持这个输出电压直至下次 AO 输出。这时我们提供的最简单、返回速度最快的读数方式。

读数据流程: DeviceOpen→A0_InitChan→A0_Write→DeviceClose

4.2.2 AO 数据格式

下表分别说明 PC2933 产品的量程、精度、电压对应十六进制码值

数字码值	双极性 AO 量程		AO 输出
	$\pm 10V$	$\pm 5V$	
	4.88mV	2.44mV	全量程
	4.88mV	2.44mV	最低有效位
0FFF	9.99512V	4.99756V	正满度-1LSB
801	4.88mV	2.44mV	中间值+1LSB
800	0V	0V	中间值
7FF	-4.88m V	-2.44m V	中间值-1LSB
001	-9.99512V	-4.99756V	负满度+1LSB
000	-10v	-5V	负满度

表 4-3 AO 双极性量程及码值

数字码值	单极性 AO 量程		AO 输出
	0~10V	0~5V	
	2.44mV	1.22mV	全量程
	2.44mV	1.22mV	最低有效位
FFF	9.99756V	4.99878V	正满度-1LSB
801	5.00244V	2.50122V	中间值+1LSB
800	5V	2.5V	中间值
7FF	4.99756V	2.49878V	中间值-1LSB
001	2.44mV	1.22mV	负满度+1LSB
000	0v	0V	负满度

表 4-4 AO 单极性量程及码值

4.2.3 AO 启动方式

PC2933 系列产品的 AO 启动方式为程序启动。

程序启动模式包括单点即时输出方式。

- ◇ 单点即时输出方式:使用 AO_Write 函数,设置某一通道的 AO 输出点,如果要设置 3 个通道的输出,则应分别执行 AO_Write 函数 3 次。

4.2.4 AO 停止方式

我们提供 AO 命令强制终止方式: 在 AO_Stop 函数中设置停止模式;

如果用户不停止 AO 输出,则 AO 保持原有输出值,直至关机或输出其他电压;

4.3 数字量输入、输出

4.3.1 方向控制

产品提供 16 路通用数字量输入和 16 路通用数字量输出。

使用 DIO_Write 函数控制 DO 输出管脚的状态，通过 DIO_Read 函数获得 DI 管脚的状态。

4.3.2 电气特性

IO 管脚在系统重启过程中为高阻状态；

IO 通过 245 芯片驱动，TTL 特性；

5 产品注意事项、产品校准

注意事项

在公司售出的产品包装中，用户将会找到用户光盘、质保卡、合格证和产品板卡。产品质保卡请用户务必妥善保存，当该产品出现问题需要维修时，请用户将产品质保卡同产品一起，寄回本公司，请详细填写质保卡内容，方便我们能尽快的帮您解决问题。在使用产品时，应注意不要用手去触摸产品正面的 IC 芯片，防止芯片受到静电的危害。

本章主要介绍产品校准功能如何使用。

- ◆ 产品出厂时已经校准，只有当用户使用一段时间后，或者改变原来的量程设置时及用户认为需要时才做 校准。下面以 $\pm 10V$ 量程为例，说明校准过程:(其他量程同理)
- ◆ 准备一块5位半精度以上数字电压表，安装好该产品，打开主机电源，预热15分钟。
- ◆ 1) 零点校准：选模拟输入的任意一个通道，比如AI0通道，其他通道都接地，将AI0接0伏，在Windows下运行测试程序，选择0通道，调整零点电位器使AI0通道的采样值约等于0伏。
- ◆ 2) 满度校准：选模拟输入的任意一个通道，比如AI0通道接正满度电压9999.69毫伏，其他通道都接地，在Windows下运行测试程序，选择0通道，调整满度电位器使AI0通道的采样值接近后等于9999.69毫伏。
- ◆ 模拟量输出功能的基准，由芯片性能决定，经过大量用户使用、测试反馈，该产品初次上电以及长期使用后，模拟量输出功能的零点和满度无需校准。