



**CHNNI  
INSTRUMENTS**

---

## **PXI-3875**

**3U PXI 主板**

**Inte ®Pentium®N3710 1.6GHz quad core 处理器**

**用户手册**

版本号： Q7-30-00

修订日期： 2019-03-18

国控精仪（北京）科技有限公司

2019 年 版权所有

本软件文档及相关套件均属国控精仪(北京)科技有限公司所有，包含专利信息，其知识产权受国家法律保护，除非本公司书面授权许可，其他公司、组织不得非法使用和拷贝。

为提高产品的性能、可靠性，本文档中的信息如有完善或修改，恕不另行通知，客户可从公司网站下载或致电我们通过电子邮件索取，制造商无需作成承诺和承担责任。客户使用产品和软件文档进行设备调试和生产时，应进行可靠性、功能性等全面测试，方可进行整体设备的运行或交付。

我们提供 7\*24 电话技术支持服务，及时解答客户问题。

### 如何从国控精仪获得技术服务

我们将为客户提供满意全面的技术服务。

请您通过以下信息联系我们。

#### 国控精仪公司信息

网址:               英文 [www.chnni.com](http://www.chnni.com)   中文 [www.chnni.cn](http://www.chnni.cn)  
 销售服务:         service@chnni.com  
 电话:               400-9936-400   62936646  
 传真:               010-62938482  
 地址:               北京市海淀区安宁庄东路 18 号 9 号办公楼

请将您下列的信息通过邮件或传真发送给我们

公司信息		
公司/组织		
地址		
E-mail 地址		
联系人		
电话		
传真		
产品信息		
产品型号		
工作环境	操作系统:	CPU:
	主板:	Bios:
	芯片组:	软件:
产品问题详细描述:		

## 目录

1	概述.....	- 1 -
1.1	产品特性.....	- 2 -
1.2	产品遵守规范.....	- 2 -
1.3	产品应用.....	- 2 -
1.4	产品功能框图.....	- 3 -
2	设备安装.....	- 4 -
2.1	产品开箱.....	- 4 -
2.2	软件安装.....	- 4 -
2.3	产品常规参数.....	- 5 -
2.4	产品布局图.....	- 5 -
3	IO 接口信号连接说明 .....	- 8 -
3.1	DP 接口 .....	- 8 -
3.2	COM 接口.....	- 10 -
3.3	以太网接口.....	- 11 -
3.4	USB3.0 接口.....	- 12 -
3.5	USB2.0 接口.....	- 13 -
3.6	触发接口.....	- 14 -
3.7	复位接口.....	- 15 -
3.8	指示灯说明.....	- 16 -
4	拨码开关设置.....	- 17 -
5	产品校准、保修.....	- 18 -

## 图目录

图 1-1 整体系统功能框图 .....	- 3 -
图 2-1 PXI-3875 产品测试布局图 1.....	- 5 -
图 2-2 PXI-3875 产品侧视布局图 2.....	- 6 -
图 2-3 PXI-3875 产品面板布局图.....	- 7 -
图 3-2 DP 接口示意图 .....	- 8 -
图 3-4 COM 接口示意图 .....	- 10 -
图 3-5 以太网接口示意图 .....	- 11 -
图 3-6 USB3.0 接口示意图.....	- 12 -
图 3-7 USB2.0 接口示意图.....	- 13 -
图 3-8 触发接口示意图 .....	- 14 -
图 3-9 复位接口示意图 .....	- 15 -
图 3-10 指示灯含义示意图 .....	- 16 -

## 表目录

表 2-1 产品常规参数表 .....	- 5 -
表 3-2 DP 接口定义 .....	- 9 -
表 3-4 RS232 方式接口定义.....	- 11 -
表 3-5 以太网接口定义 .....	- 12 -
表 3-6 USB3.0 接口定义.....	- 13 -
表 3-7 USB2.0 接口定义.....	- 14 -
表 3-8 触发接口定义 .....	- 14 -

# 1 概述

PXI-3875 是一款 3U PXI 刀片处理器，搭载 Intel®Pentium® 处理器，支持 Intel®Pentium® N3710 CPU，支持四核、高达 1.6GHz 的处理速度。该系列产品高性能、高可靠性、高性价比，可广泛应用于军事、运输、测试&测量和交通控制等项目。

PXI-3875 设计采用焊接处理器、紧固式 DRAM 和闪存技术，提高了系统的抗冲击和抗振性能，保证了可靠性，因此成为各种恶劣环境中工作站和关键任务应用 (如军事、运输、测试&测量和交通控制)的理想选择。Intel Core™ 处理器提供的增强型定点和浮点性能、向量处理指令 (AVX)的改善以及通过标准接口 (如 OpenCL)利用集成 GPU 的能力使 PXI-3875 非常适合各种信号处理应用，如雷达、波束成形或图像处理。

为了实现最佳的 IO 性能，PXI-3875 采用 Intel®Pentium® N3710 平台控制中枢，以支持丰富的 IO 接口，如 USB3.0、PCI Express gen.2 和 SATA-III 端口，前面板带有 1 个千兆位以太网控制器。通过千兆位以太网控制器，能够提供更高性能、更好地支持虚拟化、节能以太网和受 ECC 保护的数据包缓存，以提供更高的可靠性。此外，还支持各种工业级以太网协议，如 ProfiNet。通过第三方软件合作伙伴，可支持 EtherCAT 和 Powerlink。

针对高性能平台的应用，PXI-3875 提供了 8HP 的前面板，占用二个插槽，为客户提供了丰富的 IO 接口；针对工业级显示或工作站应用，以图形为中心的 XTM 从 PCH 获取 1 个显示端口用于支持显示，1 个 COM 端口用于数据采集和控制，以及 2 个 USB3.0、4 个 USB2.0。

通过板载 Intel®Pentium®模块在 J1 支持 CompactPCI，符合 PCIMG 2.30 标准 和 PXI 总线标准。因此，PXI-3875 提供了一种顺利的、无风险的又不过时的过渡方式，方便从原有的并行 PCI 总线的 CompactPCI 系统升级到目前在计算机业界占主导地位的最新串行 PXI 接口标准系统，能够保护客户投资免受损失而通过新型串行接口轻松实现平台增强和创新。

## 1.1 产品特性

PXI - 3875 高性能 3U 刀片主板的产品特性。

- ◆ 符合 PICMG 2.0 Rev. 3.0, PICMG 2.1 R2.0, PICMG2.30 规范;
- ◆ Inte ®Pentium®N3710 1.6GHz quad core 处理器;
- ◆ 内存: DDR3-1600MHz SDRAM 标配 2GB、 4GB 最高支持 8 GB;
- ◆ J1 支持: 32-bit PCI local bus (33MHz);
- ◆ 集成显卡 DisplayPort up to 2560x1600 @60Hz;
- ◆ 存储: 128G 或 256G SATA SSD 标配;
- ◆ 显示: 1 xDP 端口;
- ◆ 网口: 一个 1000 Mbps;
- ◆ USB: USB 3.0 \* 2 USB2.0\*4;
- ◆ 串口: 9 芯串口 x1; 可配置为 RS485 或 RS422;
- ◆ 操作系统: Windows 7, Windows 8, Windows 10;

## 1.2 产品遵守规范

- ◆ PICMG EXP.0 R2.0 CompactPCI Express Specification, PCI Industrial Computers Manufacturers Group
- ◆ IEEE Standard P1284.1-1997 (C/MM) Standard for Information Technology for Transport Independent Printer/System Interface
- ◆ PCI Express Base Specification, PCI Special Interest Group
- ◆ PXI-5 PXI Express Hardware Specification, PXI Systems Alliance
- ◆ PXI-6 PXI Express Software Specification, PXI Systems Alliance
- ◆ Serialized IRQ Support for PCI Systems Specification, Compaq Computer et al.
- ◆ ExpressCard Standard, PCMCIA

## 1.3 产品应用

- ◆ 军事、航天



- ◆ 运输测量
- ◆ 测试&测量
- ◆ 实验室测量
- ◆ 医疗设备
- ◆ 交通控制

## 1.4 产品功能框图

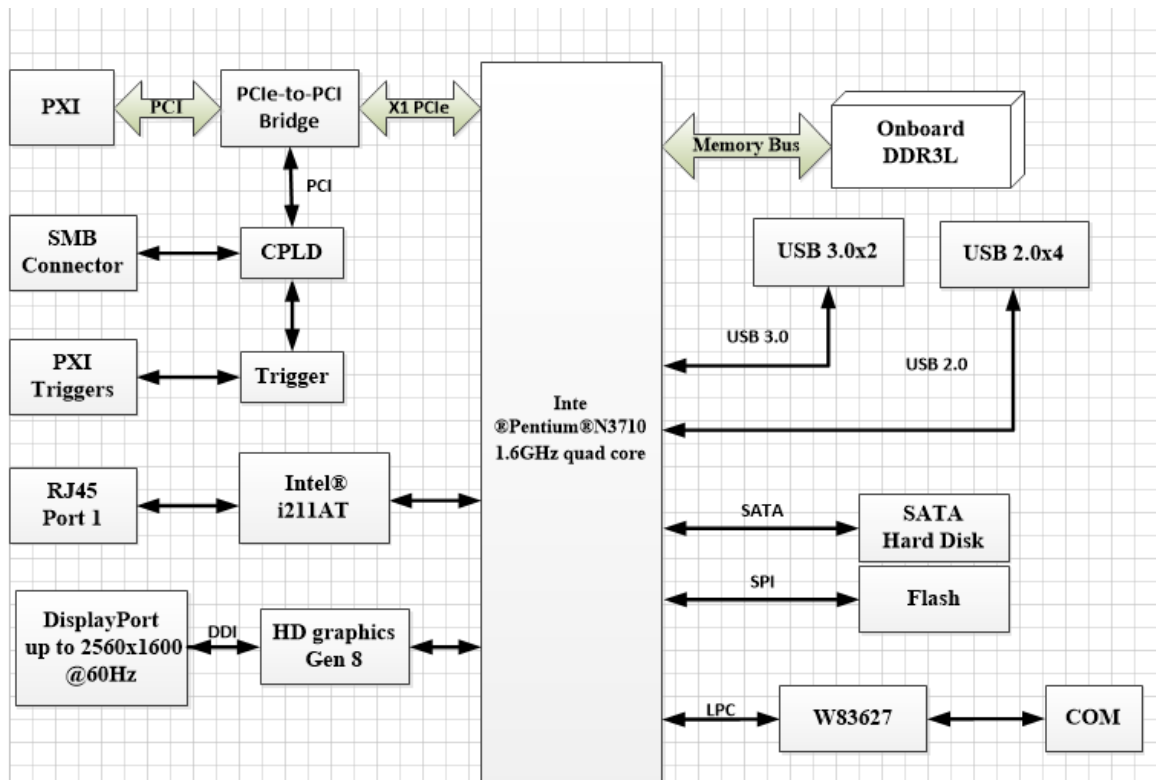


图 1-1 整体系统功能框图

- ◆ 系统芯片组引出一组 PCIex1，通过桥片扩展出 PCI 总线,分别延伸出 PXI 总线、串口、触发逻辑。
- ◆ 使用 IntelI210 、82579 扩展出千兆网；
- ◆ 主控器的 CPU 选用：  
Inte ®Pentium®N3710 1.6GHz quad core 处理器
- ◆ 系统可以支持最高到 8G 的 DDR3 内存；  
标配内存：4G； 客户可选配 8G 或其他容量
- ◆ 存储：默认标配 SATA SSD 可更换同价位机械硬盘；  
标配硬盘：128G； 客户可选配 256G 或其他容量

## 2 设备安装

本章介绍如何进行系统安装、驱动程序安装和设备识别，驱动安装后系统可以识别南北桥片外围的硬件资源，主板资源全部识别后，客户可以插入功能模块并安装功能模块驱动程序。

### 2.1 产品开箱

本产品包装箱内包括：

- ◆ PXI-3875 控制器
- ◆ 驱动光盘
- ◆ 接口配件包
- ◆ 合格证及保修卡

如果您的产品包装中缺少上述内容，请及时联系给您服务的经销商，部分内容可以向公司总部索取。

PXI-3875 产品使用了部分对静电敏感的元器件，请不要直接用手触碰产品上的 IC 元器件，应佩戴接地良好防静电腕带，通过产品挡片或线路板边缘拿放产品，产品取出后应放置在防静电桌垫之上。

将产品插入机箱时，请注意查看机箱对应槽位及防呆接口的设置，检查产品有无保护套，当插入有很大阻力时，切勿用力盲目插入！

### 2.2 软件安装

用户可以在软件光盘中找到所购买产品的对应文件夹，其中包含如下内容：

- ◆ 驱动及应用程序安装包（setup 文件夹）
- ◆ 用户手册（Manual 文件夹）

**初次使用产品时，用户可参考如下步骤进行安装：**

- 1) 关闭计算机，插入产品；
- 2) 启动计算机进入 BIOS，选择启动项；
- 3) 安装操作系统；

- 4) 硬件驱动安装;
- 5) 重启计算机, 查看系统设备情况;
- 6) 主板安装完毕后, 可以插入其他功能模块, 安装驱动, 开始使用;

## 2.3 产品常规参数

电源要求	供电	标准PXI背板供电方式	
	电压	3.3V 5V ±12V	
	功耗	45W	
物理规格	PCB尺寸	8HP, 160.00 x 100.00 mm (6.30" x 3.95") (W x H)	
	重量	带铝散热片0.62kg, 带铜散热片0.9kg	
环境规格		工作状态	非工作状态
	温度	-20 ~ 70° C (-4 ~ 158° F)	-40 ~ 85° C (-40 ~ 185° F)
	湿度	95% @ 40° C (非凝结)	95% @ 60° C (非凝结)
	冲击	10 G, 11ms, 三次/轴	30 G, 11ms, 三次/轴
	振动	2Grms (5~500Hz, with CFast on 8HP)	正弦2 Grms, 30分钟/轴 (5 ~ 500 Hz)

表 2-1 产品常规参数表

## 2.4 产品布局图



图 2-1 PXI-3875 产品正视布局图 1

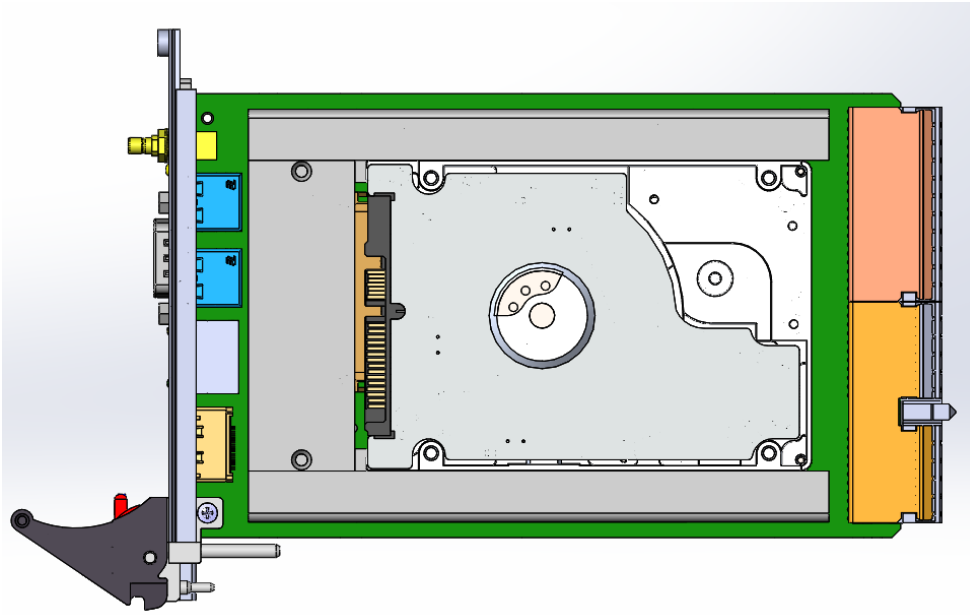


图 2-2 PXI-3875 产品侧视布局图 2

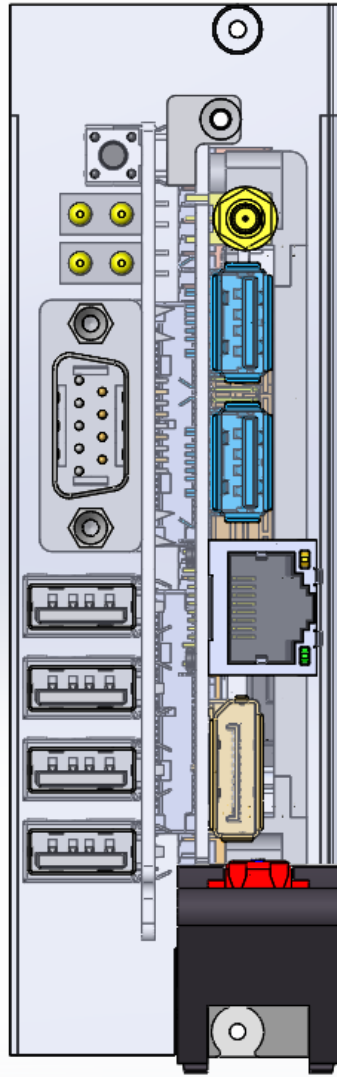


图 2-3 PXI-3875 产品面板布局图

## 3 IO 接口信号连接说明

本章主要介绍主板对外连接器和板间连接器的管脚定义和使用说明，并简单介绍了如何同外部设备连接。

### 3.1 DP 接口

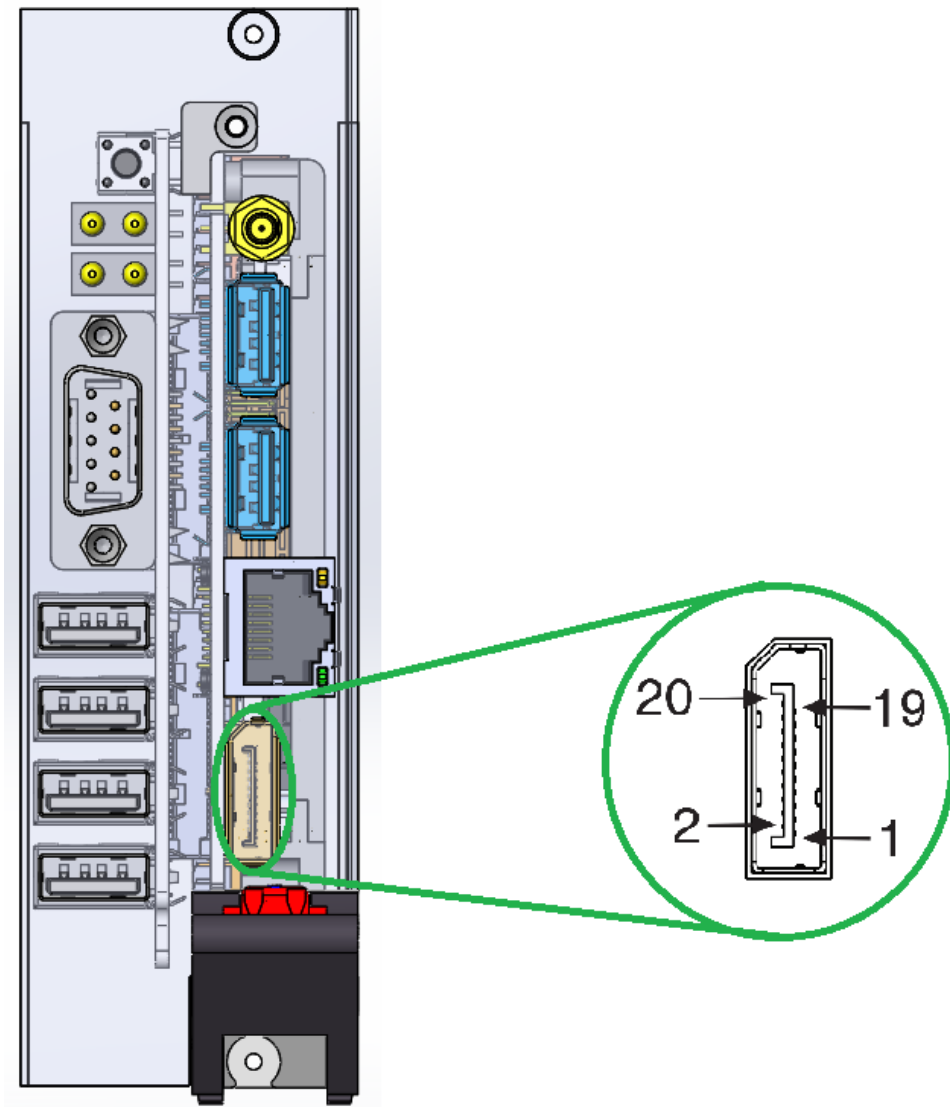


图 3-1 DP 接口示意图

Pin	Signal Name
1	ML_Lane0 (p)
2	GND
3	ML_Lane0 (n)
4	ML_Lane1 (p)
5	GND
6	ML_Lane1 (n)
7	ML_Lane2 (p)
8	GND
9	ML_Lane2 (n)
10	ML_Lane3 (p)
11	GND
12	ML_Lane3 (n)
13	CONFIG1
14	CONFIG2
15	AUX CH (p)
16	GND
17	AUX CH (n)
18	Hot Plug Detect
19	Return
20	DP_PWR

表 3-1 DP 接口定义

### 3.2 COM 接口

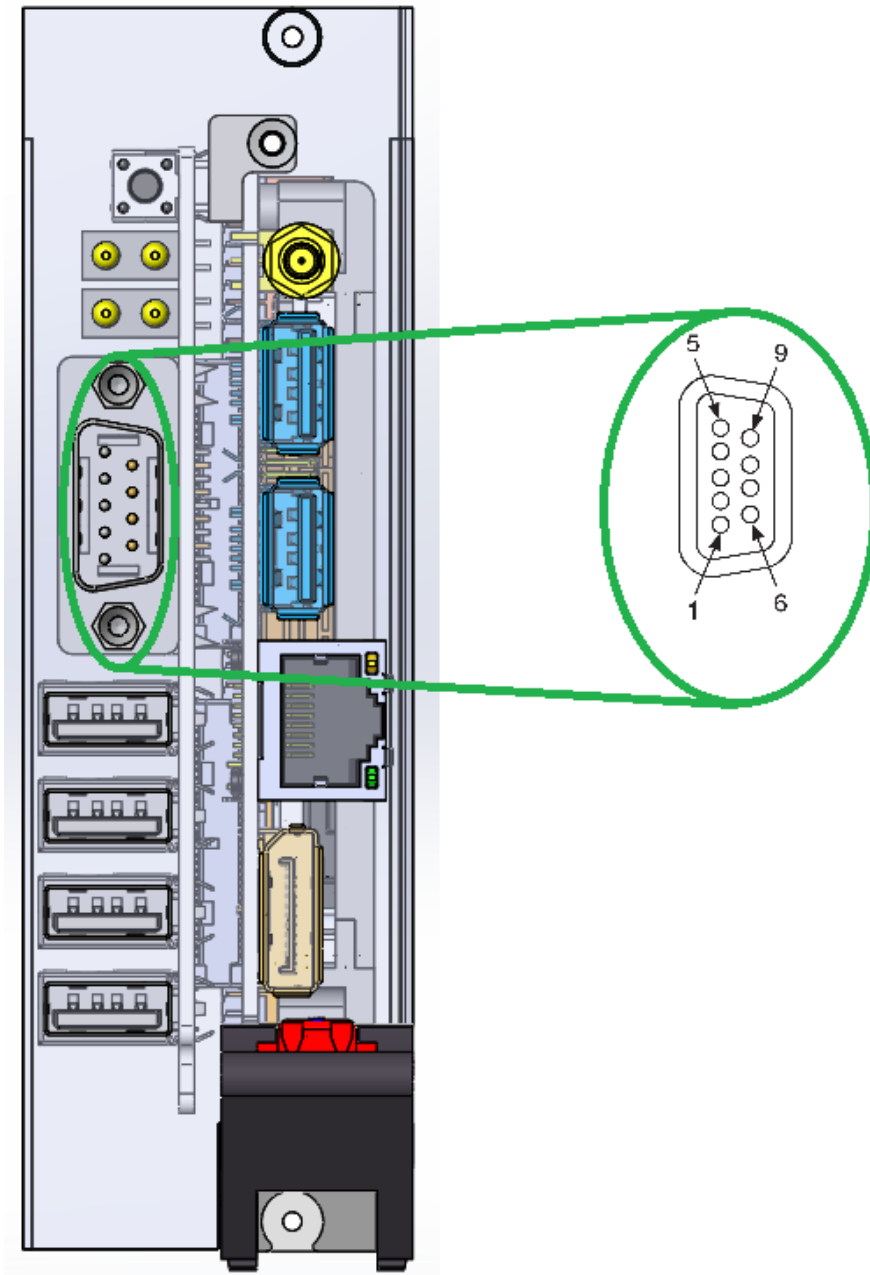


图 3-2 COM 接口示意图

Pin	RS232 管脚定义	RS422 管脚定义
1	DCD#	TX-(12PIN)
2	RXD#	TX+(11PIN)
3	TXD#	RX+(13PIN)
4	DTR#	RX-(14PIN)
5	DSR#	



6	RTS#	
7	CTS#	
8	RI#	
9	GND	

表 3-2 RS232 方式接口定义

### 3.3 以太网接口

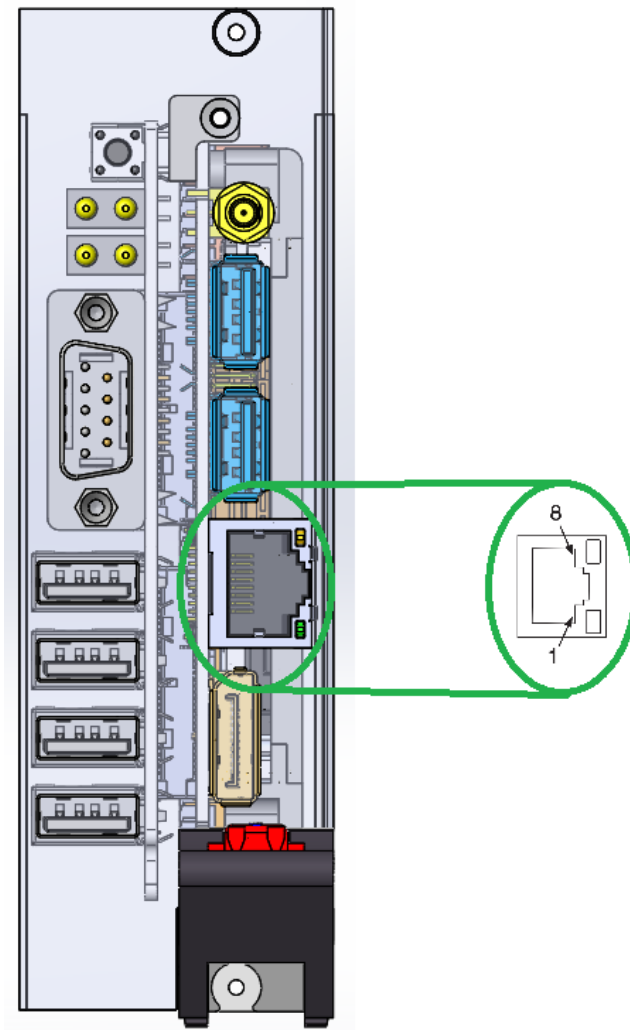


图 3-3 以太网接口示意图

Pin	Fast Ethernet	Gigabit Ethernet
1	TX+	TX_A+
2	TX-	TX_A-

3	RX+	RX_B+
4	NC	TX_C+
5	NC	TX_C-
6	RX-	RX_B-
7	NC	RX_D+
8	NC	RX_D-

表 3-3 以太网接口定义

### 3.4 USB3.0 接口

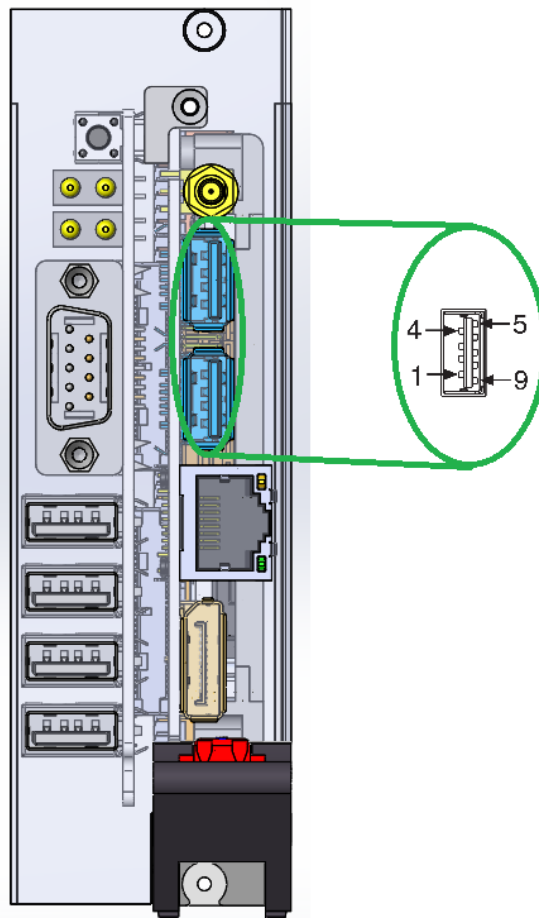


图 3-4 USB3.0 接口示意图

Pin	Signal Name	Signal Description
1	VCC	Cable Power (+5 V)
2	-Data	USB Data -
3	+Data	USB Data +

4	GND	Ground
5	StdA_SSRX -	USB Data Receive-
6	StdA_SSRX+	USB Data Receive+
7	GND_DRAIN	Ground
8	StdA_SSTX -	USB Data Transmit-
9	StdA_SSTX+	USB Data Transmit+

表 3-4 USB3.0 接口定义

### 3.5 USB2.0 接口

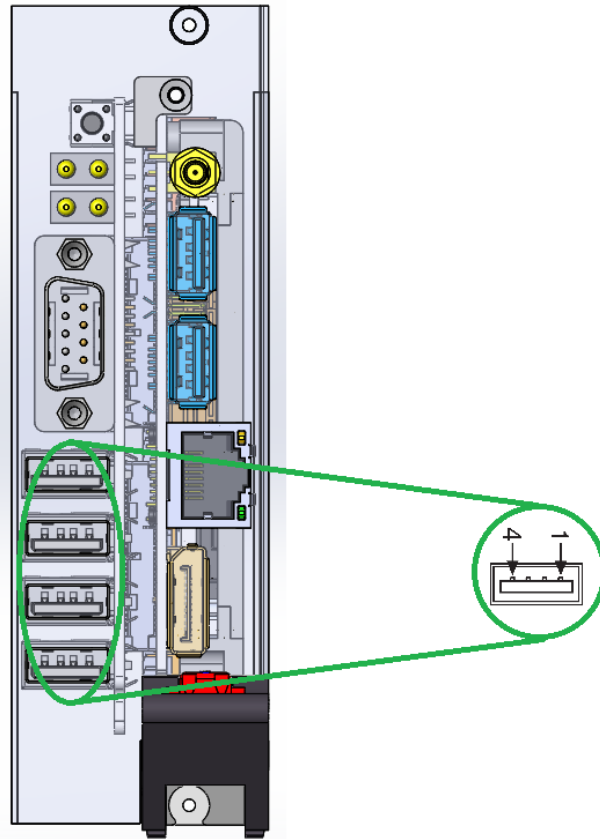


图 3-5 USB2.0 接口示意图

Pin	Signal Name	Signal Description
1	VCC	Cable Power (+5 V)
2	-Data	USB Data -
3	+Data	USB Data +

4	GND	Ground
---	-----	--------

表 3-5 USB2.0 接口定义

### 3.6 触发接口

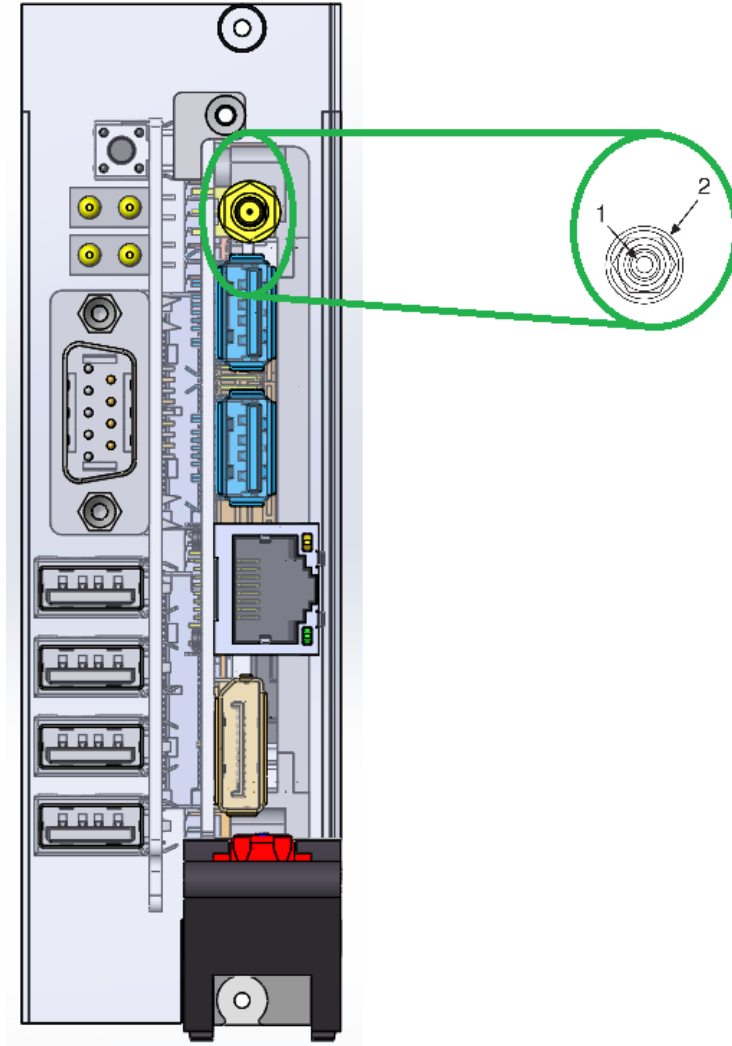


图 3-6 触发接口示意图

Pin	Signal Name	Signal Description
1	TRIG	Trigger
2(Shield)	GND	Ground

表 3-6 触发接口定义

### 3.7 复位接口

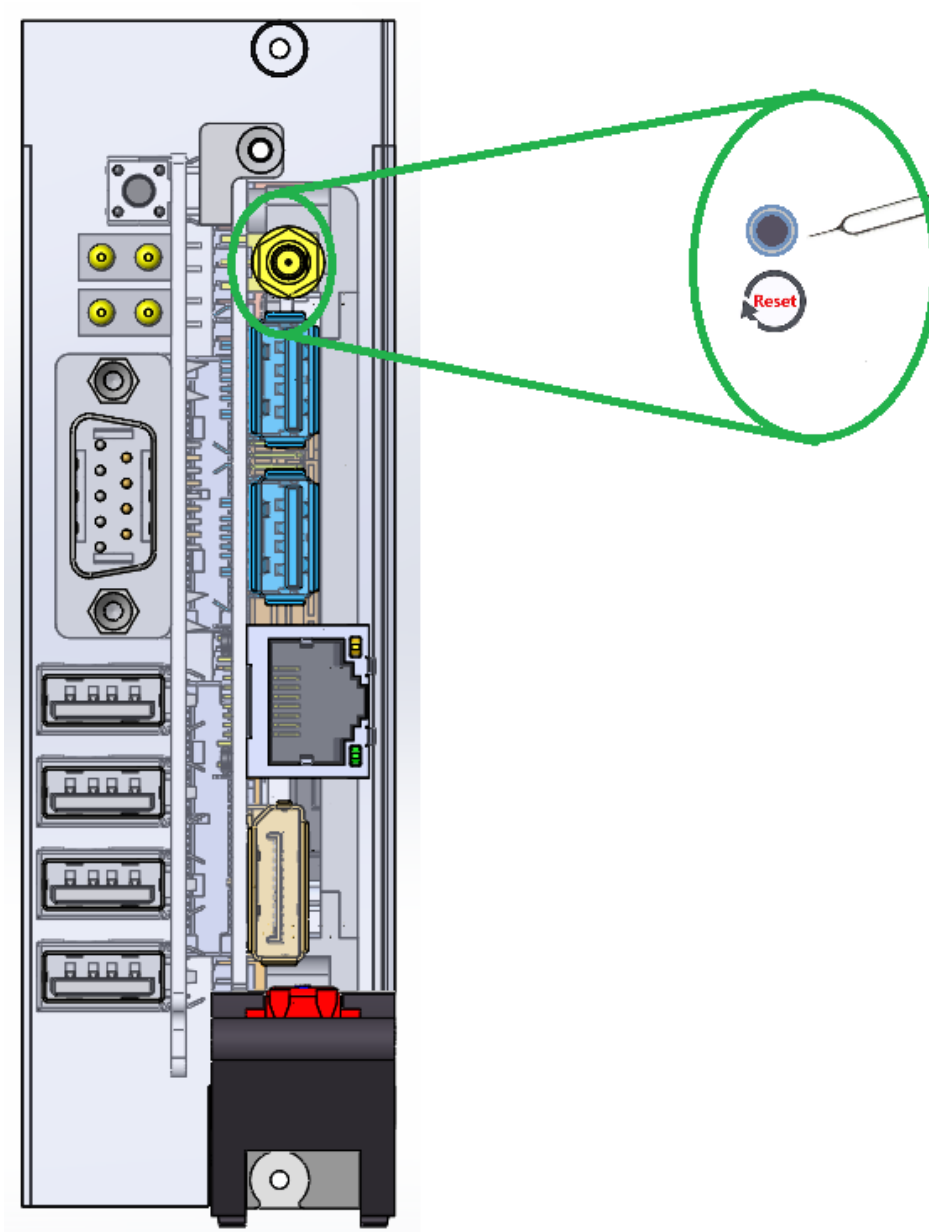


图 3-7 复位接口示意图

使用方法：上电状态，使用尖锐物插入，可以使主控制器复位重启；

### 3.8 指示灯说明

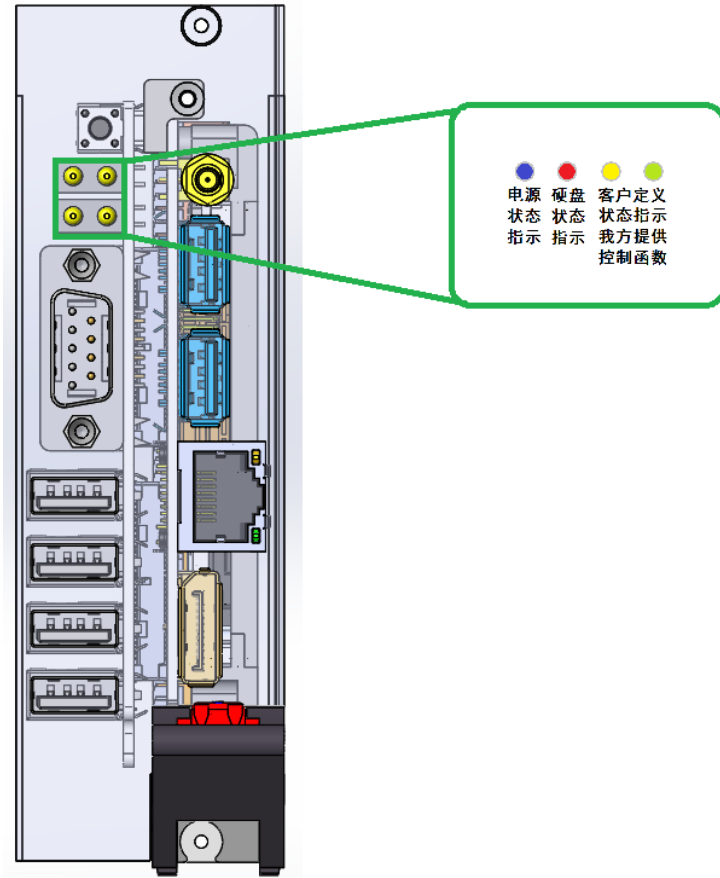
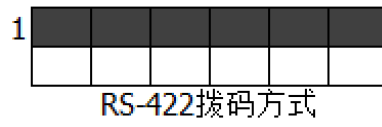
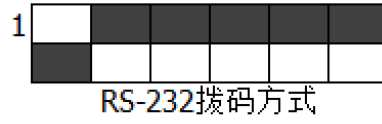


图 3-8 指示灯含义示意图

## 4 拨码开关设置

S1 为设置串口通讯方式拨码开关，串口可设置为 232 或 485，具体拨码方式如下：



## 5 产品校准、保修

### 注意事项

在公司售出的产品包装中，用户将会找到用户光盘、质保卡、合格证和产品板卡。产品质保卡请用户务必妥善保存，当该产品出现问题需要维修时，请用户将产品质保卡同产品一起，寄回本公司，请详细填写质保卡内容，方便我们能尽快的帮您解决问题。在使用产品时，应注意不要用手去触摸产品正面的 IC 芯片，防止芯片受到静电的危害。

### 产品调教，简单问题处理。

- ◆ 产品的标配内存、硬盘，不建议客户自行更换，特殊情况请注意插入方向！！
- ◆ 产品默认未安装系统，客户请自行硬盘格式化和系统安装；个别经销商可应客户要求代为安装系统。
- ◆ 本产品为PXI标准主板，请客户注意机箱1槽位的背板形式，不明确时请咨询我方客户服务人员，切勿盲目用力插入，防止控制器或机箱损坏；
- ◆ 本产品的BIOS报警声音和市面销售的笔记本、台式机的报警音一致，可互相参考；
- ◆ 产品保修事宜参考产品附带的质保卡；