

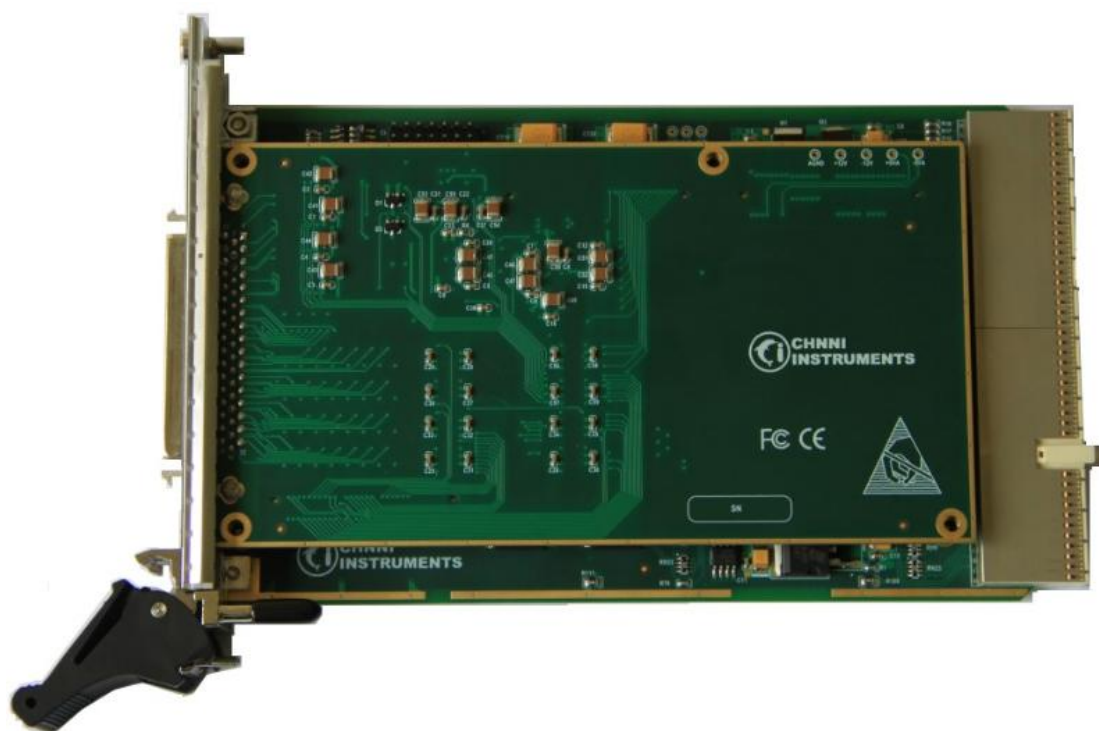
PXI6262 600KS/s

16 通道轮询模拟量输入

16 通道程控数字量输入输出

多功能数据采集卡

用户手册



版本号： Q7-30-01

修订日期： 2018-7-5

国控精仪（北京）科技有限公司

2018 年 版权所有

本软件文档及相关套件均属国控精仪(北京)科技有限公司所有，包含专利信息，其知识产权受国家法律保护，除非本公司书面授权许可，其他公司、组织不得非法使用和拷贝。

为提高产品的性能、可靠性，本文档中的信息如有完善或修改，恕不另行通知，客户可从公司网站下载或致电我们通过电子邮件索取，制造商无需作成承诺和承担责任。客户使用产品和软件文档进行设备调试和生产时，应进行可靠性、功能性等全面测试，方可进行整体设备的运行或交付。

我们提供 7*24 电话技术支持服务，及时解答客户问题。

如何从国控精仪获得技术服务

我们将为客户提供满意全面的技术服务。

请您通过以下信息联系我们。

国控精仪公司信息

网址: 英文 www.chnni.com 中文 www.chnni.cn
 销售服务: service@chnni.com
 电话: 400 9936 400 或 010-62936646
 传真: 010-62938482
 地址: 北京市海淀区安宁庄东路 18 号 9 号办公楼

请将您下列的信息通过邮件或传真发送给我们

公司信息		
公司/组织		
地址		
E-mail 地址		
联系人		
电话		
传真		
产品信息		
产品型号		
工作环境	操作系统:	CPU:
	主板:	Bios:
	芯片组:	软件:
产品问题详细描述:		

目录

1	概述.....	- 1 -
1.1	产品特性.....	- 1 -
1.2	产品应用.....	- 1 -
1.2.1	产品详细指标.....	- 2 -
1.2.2	模拟量输入(AI).....	- 2 -
1.2.3	通用数字 IO.....	- 3 -
1.2.4	通用定时计数器.....	- 4 -
1.2.5	模拟量触发 (A.Trig)	- 4 -
1.2.6	数字量触发 (D.Trig)	- 5 -
1.2.7	设备同步接口.....	- 5 -
1.2.8	系统稳定时间.....	- 5 -
1.2.9	物理特征.....	- 5 -
1.2.10	产品功耗 (典型值).....	- 5 -
1.2.11	工作环境.....	- 6 -
1.2.12	存储环境.....	- 6 -
1.3	软件支持.....	- 6 -
2	设备安装.....	- 7 -
2.1	产品开箱.....	- 7 -
2.2	软件安装.....	- 7 -
2.3	产品布局图.....	- 8 -
2.4	产品硬件配置.....	- 8 -
3	信号连接说明.....	- 9 -
3.1	连接器管脚分配.....	- 9 -
3.2	模拟量输入的信号连接方式.....	- 12 -
3.2.1	信号源类型.....	- 12 -
3.2.2	单端连接方式.....	- 13 -
3.2.3	差分连接方式.....	- 14 -
4	产品功能详细介绍.....	- 15 -
4.1	AI 转换	- 15 -
4.1.1	AI 数据获取模式.....	- 15 -
4.1.2	AI 数据格式.....	- 16 -
4.1.3	时钟源相关.....	- 17 -
4.1.4	AI 启动方式.....	- 18 -
4.1.5	触发功能.....	- 18 -
4.1.6	DMA 数据传输功能	- 20 -
4.2	数字量输入、输出.....	- 20 -
4.2.1	方向控制.....	- 20 -
4.2.2	电气特性.....	- 21 -
4.3	计数器.....	- 21 -
4.3.1	方式 0: 计数模式 0;	- 21 -
4.3.2	方式 1: 计数模式 1;	- 22 -
4.3.3	方式 2: 频率周期模式 0;	- 22 -
4.3.4	方式 3: 频率周期模式 1;	- 22 -

4.3.5	方式 4: 频率周期模式 2;	- 23 -
4.3.6	方式 5: 脉冲发生模式 0;	- 23 -
4.3.7	方式 6: 脉冲发生模式 1;	- 24 -
4.3.8	方式 7: 脉冲发生模式 2;	- 24 -
5	产品校准.....	- 26 -

图目录

图 2-1	PXI-6262 产品布局图.....	- 8 -
图 3-1	板卡接线端子示意图	- 9 -
图 3-2	线缆焊接头标注	- 10 -
图 3-3	单端连接方式.....	- 13 -
图 3-4	差分连接方式	- 14 -
图 4-1	AI 工作时钟	- 18 -
图 4-2	后触发模式.....	- 19 -
图 4-3	持续触发模式	- 19 -
图 4-4	重复触发.....	- 20 -
图 4-5	计数模式 0	- 21 -
图 4-6	计数模式 1.....	- 22 -
图 4-7	频率周期模式 0.....	- 22 -
图 4-8	频率周期模式 1.....	- 23 -
图 4-9	频率周期模式 2.....	- 23 -
图 4-10	脉冲发生模式 0.....	- 24 -
图 4-11	脉冲发生模式 1.....	- 24 -
图 4-12	脉冲发生模式 2	- 25 -

表目录

表 1-1	-3dB 小信号带宽	- 2 -
表 1-2	系统噪声	- 2 -
表 1-3	共模抑制比	- 3 -
表 3-1	68-pin scsi 接口定义	- 11 -
表 3-2	68-pin scsi 接口说明	- 12 -
表 4-1	AI 双极性量程及码值	- 17 -
表 4-2	AI 单极性量程及码值	- 17 -

1 概述

PXI-6262 是基于 32 位 PXI 架构的高性能数据采集卡。该系列产品高性能、高可靠性、高性价比，可广泛应用于实时信号处理、信号分析、医疗设备、过程控制等项目。

1.1 产品特性

PXI-6262 高性能数据采集卡的产品特性。

- ◆ 32-bit PXI 总线
- ◆ 16 通道轮询模拟量输入
- ◆ 或 8 通道差分模拟量输入
- ◆ 16 位模拟量采样分辨率
- ◆ PXI-6262: 600KS/s 总采样频率
- ◆ $\pm 10V$ 、 $\pm 5V$ 、 $\pm 1V$ 、 $0\sim 10V$ 、 $0\sim 5V$ 模拟量采集量程
- ◆ 64K 模拟量采集 FIFO
- ◆ AI 数据传输模式: 驱动自动数据更新、DMA
- ◆ 提供 6 种 AI 触发源: 软件触发、外部数字量触发、外部模拟量触发、PA 匹配触发、通道自身触发、系统同步触发
- ◆ 提供 6 种 AI 触发模式: 预触发、后触发、延时触发、中间触发、持续触发、窗触发
- ◆ AI 自动校准
- ◆ 32 路可编程方向数字量输入/输出

1.2 产品应用

- ◆ 瞬变信号测量
- ◆ 电缆测试
- ◆ 汽车测试
- ◆ 实验室测量
- ◆ 医疗设备
- ◆ 过程控制

1.2.1 产品详细指标

1.2.2 模拟量输入(AI)

- ◆ AI 转换芯片:
 - ◇ AD7610 或类似芯片
- ◆ 产品调教转换频率:
 - ◇ 600KS/s
- ◆ AI 分辨率:
 - ◇ 16 bits 分辨率
- ◆ AI 缓存大小:
 - ◇ 16K 点先进先出存储器
- ◆ AI 程控量程:
 - ◇ 双极性: $\pm 10V$, $\pm 5V$, $\pm 2.5V$
 - ◇ 单极性: $0\sim 10V$, $0\sim 5V$, $0\sim 2.5V$
- ◆ 最大共模电压出入范围: $\pm 11V$
- ◆ 过压保护:
 - ◇ 上电时: 持续保护范围 $\pm 25V$
 - ◇ 断电时: 持续保护范围 $\pm 15V$
- ◆ 输入阻抗: $10M\Omega/100pF$
- ◆ -3dB 小信号带宽: (Typical, 25 °C)

Device	Input Range	Bandwidth (-3dB)	Input Range	Bandwidth (-3dB)
6262	$\pm 10V$	1170 kHz	$0\sim 10V$	1090 kHz
	$\pm 5V$	1050 kHz	$0\sim 5V$	1020 kHz
	$\pm 1V$	530 kHz	$0\sim 1V$	530 kHz

表 1-1 -3dB 小信号带宽

- ◆ 大信号带宽(1% THD): 300 kHz
- ◆ 系统噪声: (典型值)

Device	Input Range	System noise	Input Range	System noise
6262	$\pm 10V$	0.6 LSB _{rms}	$0\sim 10V$	0.8 LSB _{rms}
	$\pm 5V$	0.6 LSB _{rms}	$0\sim 5V$	0.8 LSB _{rms}
	$\pm 1V$	0.6 LSB _{rms}	$0\sim 1V$	0.9 LSB _{rms}

表 1-2 系统噪声

◆ 共模抑制比: (DC to 60Hz, Typical)

Device	Input Range	CMRR	Input Range	CMRR
6262	±10V	90 dB	0~10V	89 dB
	±5V	92 dB	0~5V	92 dB
	±1V	97 dB	0~1V	97 dB

表 1-3 共模抑制比

◆ 时钟源选择:

- ◇ 板载 40MHz
- ◇ 外部时钟输入 (最大值: 40MHz, 最小值: 1MHz, 50% 占空比)

◆ 提供 6 种 AI 触发源:

- ◇ 软件触发、外部数字量触发、外部模拟量触发、PA 匹配触发、通道自身触发、系统同步触发

◆ 提供 6 种 AI 触发模式:

- ◇ 预触发、后触发、延时触发、中间触发、持续触发、窗触发

◆ AI 数据传输模式:

- ◇ 驱动自动数据更新, 驱动内部自动选择最优方式, 无需客户选择
- ◇ DMA, with scatter/gather

◆ 输入耦合: 直流耦合

◆ 偏移误差:

- ◇ 校准前: 最大值 ±50mV
- ◇ 校准后: 最大值 ±1mV

◆ 增益误差:

- ◇ 校准前: 输出最大值的 ±0.6%
- ◇ 校准后: 输出最大值的 ±0.1%

1.2.3 通用数字 IO

◆ 32 路可编程 IO

◆ 电气标准: TTL/CMOS

◆ 输入电压:

- ◇ 低电平: $V_{IL}=0.8V \text{ max}; I_{IL}=0.2mA \text{ max.}$
- ◇ 高电平: $V_{IH}=2.7V \text{ min}; I_{IH}=0.02mA \text{ min}$

- ◆ 输出电压:
 - ◇ 低电平: $V_{OL}=0.5V$ max; $I_{OL}=8mA$ max
 - ◇ 高电平: $V_{OH}=2.7V$ min; $I_{OH}=0.4mA$ min

1.2.4 通用定时计数器

- ◆ 2 路定时计数器
- ◆ 分辨率: 32 bits
- ◆ 电气标准: TTL
- ◆ 时钟源: 板载时钟或外部时钟
- ◆ 最大时钟输入频率: 10MHz

1.2.5 模拟量触发 (A.Trig)

- ◆ 触发源:
 - ◇ 任意模拟量采集通道
 - 分辨率及量程: AI 精度
 - 量程范围: AI 量程
 - 其他指标参考 AI 参数
 - ◇ 专用外部模拟量触发输入通道 (ATR)
 - 分辨率及量程: 8bit
 - 量程范围: $\pm 10V$
 - 输入阻抗: $40K\Omega$
 - 耦合方式: 直流耦合
 - 过压保护: $\pm 30V$
- ◆ 触发方向: 正方向或负方向 (software selectable)
- ◆ 功能选定: 程序控制
- ◆ 带宽: 300kHz

1.2.6 数字量触发 (D.Trig)

- ◆ 电气标准: TTL/CMOS
- ◆ 触发方向: 上升沿或下降沿
- ◆ 脉冲宽度: 最小值 10ns

1.2.7 设备同步接口

- ◆ 20pin 排线接口
- ◆ 板间同步触发信道
- ◆ 板间时钟信道

1.2.8 系统稳定时间

- ◆ 建议预热时间: 15 分钟
- ◆ 板载基准:
 - ◇ 基准电压: 5.000V
 - ◇ 温漂系数: $\pm 2\text{ppm}/^\circ\text{C}$
 - ◇ 长期稳定性: 6ppm/1000 小时

1.2.9 物理特征

- ◆ 产品尺寸:
 - ◇ 160mm*100mm
- ◆ 信号连接器: 68-pin SCSI 插头

1.2.10 产品功耗 (典型值)

- ◇ +5VDC 2.62 A

1.2.11 工作环境

- ◇ 温度范围: 0 to 55 °C
- ◇ 相对湿度: 10% to 90% 无凝结

1.2.12 存储环境

- ◇ 温度范围: -20 to 80 °C
- ◇ 相对湿度: 5% to 95% 无凝结

1.3 软件支持

国控精仪提供了通用的软件驱动包，用户可以在多种基于 windows 的应用软件下建立工程，通过我们提供的驱动程序（DLL）控制相应的硬件设备。用户可以通过我们免费提供的演示程序，了解产品的驱动函数接口和软件控制方法。

所有的软件内容均收录在国控精仪提供的光盘当中。所提供的各种语言演示程序包含了工程级源代码，客户可以将相应的控制产品的程序段融合在不同的应用工程当中，客户可轻松完成熟悉产品的过程。

函数库介绍

为方便客户编写自己的程序,我们提供了多种操作系统下的驱动库，包括 XP/Win7/Win8 等操作系统下的 32 位和 64 位驱动程序。客户使用我们产品开发其他设备时，可以从光盘中提取驱动安装文件（\\ 6262 series\ Drivers）。

用户可以使用多种开发环境，例如 VC++、VB、Delphi、CVI、Labview、Matlab、组态软件等等。使用光盘中相应产品的安装包进行 setup 之后，相应的演示程序也一同安装完毕，用户可参考演示程序，熟悉驱动的使用方法。

2 设备安装

本章详细介绍如何进行驱动程序安装和设备识别，驱动安装过程中自动配置 IRQ 端口地址，用户通过 DLL 动态连接库即可操作产品。

2.1 产品开箱

本产品包装箱内包括：

- ◆ PXI-6262 多功能数据采集卡
- ◆ 软件光盘
- ◆ 接口配件包
- ◆ 合格证及保修卡

如果您的产品包装中缺少上述内容，请及时联系给您服务的经销商，部分内容可以向公司总部索取。

PXI-6262 产品使用了部分对静电敏感的元器件，请不要直接用手触碰产品上的 IC 元器件，应佩戴接地良好防静电腕带，通过产品挡片或线路板边缘拿放产品，产品取出后应放置在防静电桌垫之上。

将产品插入机箱时，请注意查看机箱对应槽位及防呆接口的设置，检查产品有无保护套，当插入有很大阻力时，切勿用力盲目插入！

2.2 软件安装

用户可以在软件光盘中找到所购买产品的对应文件夹，其中包含如下内容：

- ◆ 驱动及应用程序安装包（setup 文件夹）
- ◆ 用户手册（Manual 文件夹）
- ◆ 客户研发中需要使用的驱动文件（Drivers 文件夹）

初次使用产品时，用户可参考如下步骤进行安装：

- 1) 关闭计算机，插入产品；
- 2) 启动计算机进入操作系统之后，系统会提示找到新硬件；
- 3) 忽略系统提示，直接执行光盘中相应产品文件夹下的 setup.exe 文件；
- 4) setup.exe 文件执行后，会将驱动及演示程序安装入用户计算机；

- 5) 同时将启动计算的硬件设备自动查找，系统硬件中将自动识别产品；
- 6) 此时完成了硬件安装过程，用户可以使用我们提供的软件进行产品操作；
- 7) 信号接入方法参考第三章中相关内容

用户进行自主程序开发、发布时可以直接将 Drivers 文件夹中的文件拷贝，在安装过程中装载至系统 inf 文件夹中，完成对我方产品的安装过程。

2.3 产品布局图

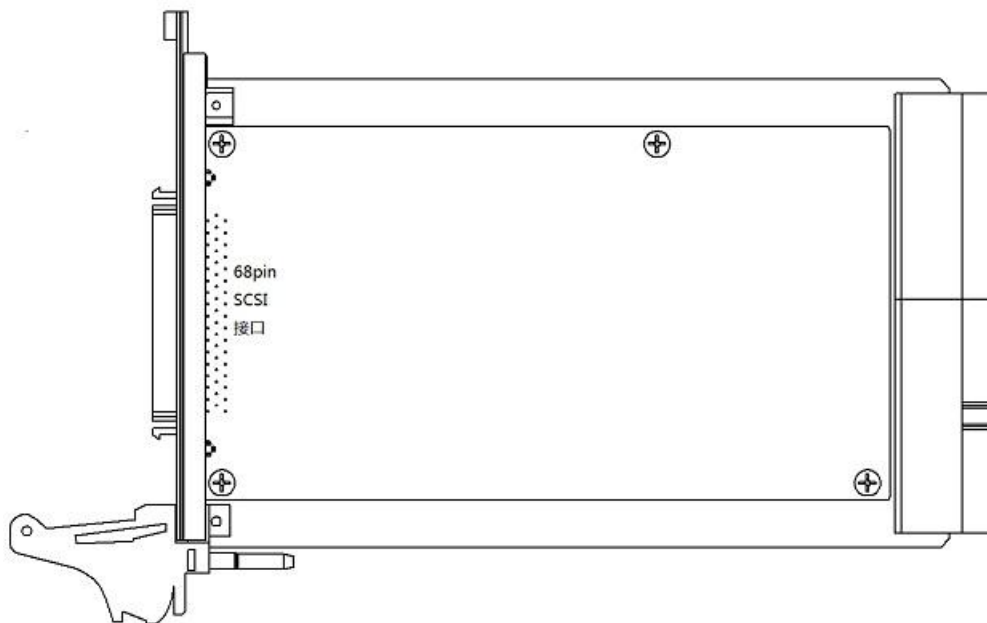


图 2-1 PXI-6262 产品布局图

2.4 产品硬件配置

- ◆ 产品可以直接使用软件逻辑地址进行多个产品分别控制；
- ◆ 产品带有硬件拨码开关，方便客户通过硬件地址对多个产品进行配置；
- ◆ PXI-6262 通过 PXI 总线的物理连接，完成系统间同步、触发等功能；

3 信号连接说明

本章主要介绍产品对外连接器和板间连接器的管脚定义和使用说明，并简单介绍介绍了如何同外部设备连接。

3.1 连接器管脚分配

本系列产品统一使用了 68pin SCSI 连接器做为对外接口，AI、AO、IO 等功能均由该连接器引出。PXI6262 使用了 20pin 排线做为板间同步通讯接口（DSI）。

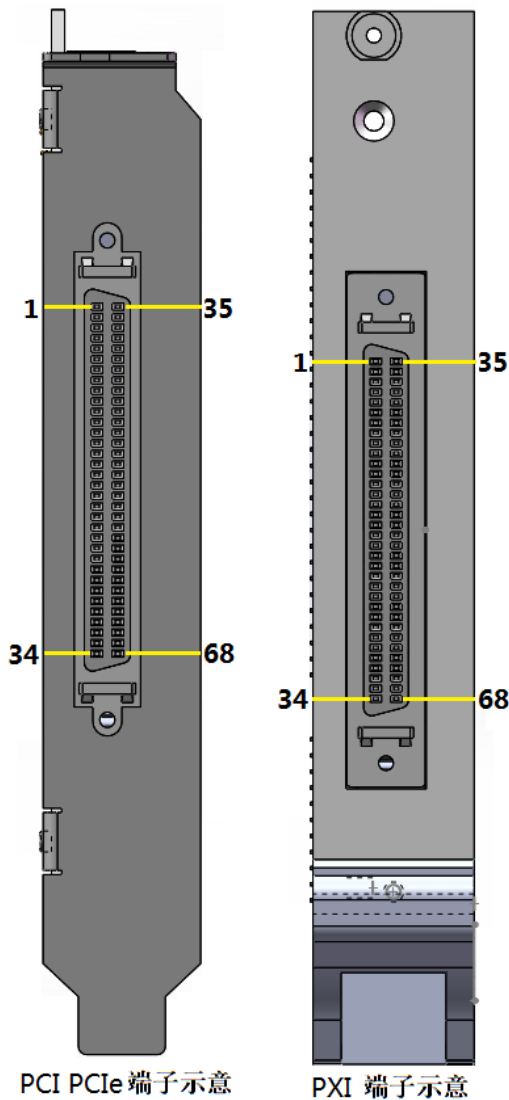


图 3-1 板卡接线端子示意图

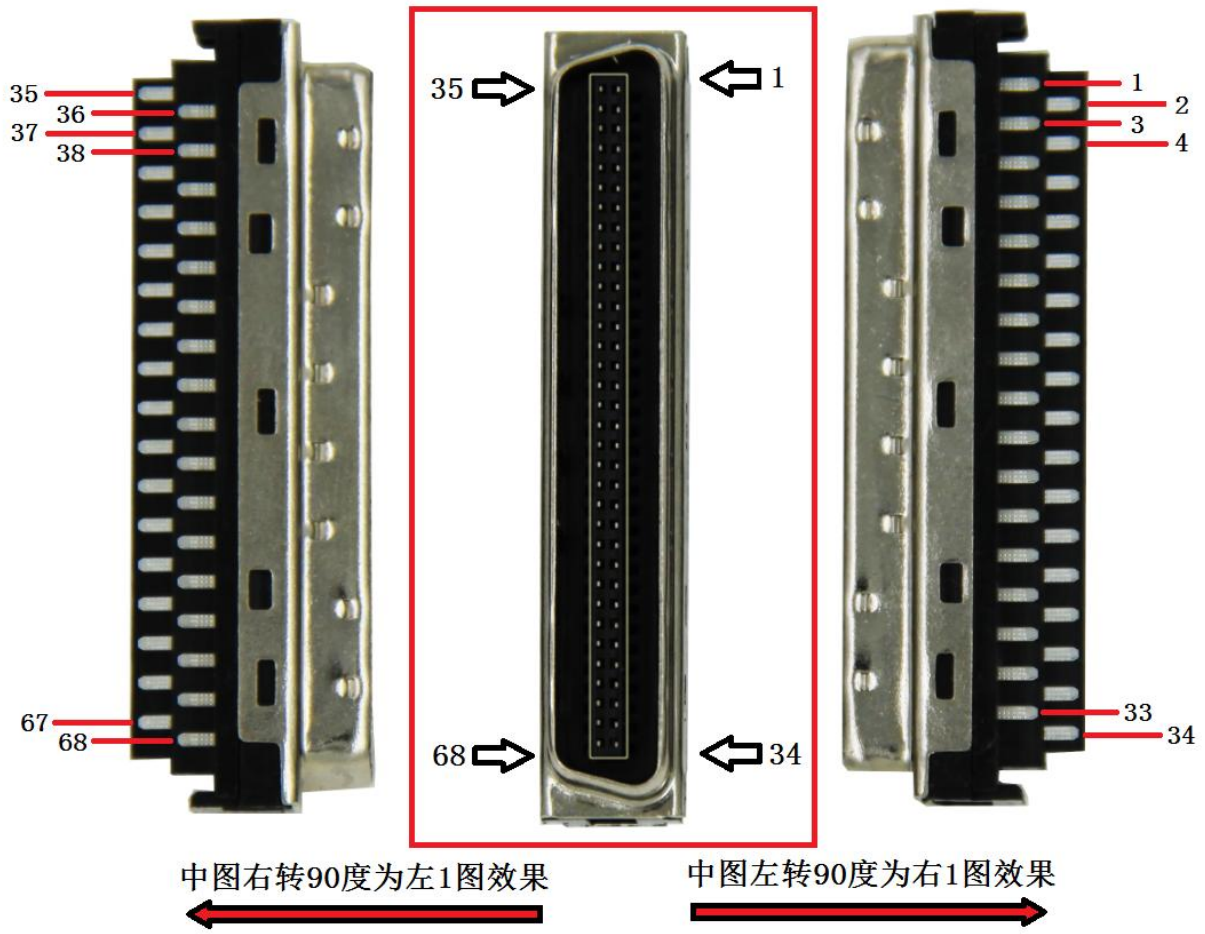


图 3-2 线缆焊接头标注

AGND	1	35	AGND
AI 0	2	36	AI 1
AI 2	3	37	AI 3
AI 4	4	38	AI 5
AI 6	5	39	AI 7
AGND	6	40	AGND
AI 8	7	41	AI 9
AI 10	8	42	AI 11
AI 12	9	43	AI 13
AI 14	10	44	AI 15
AGND	11	45	AGND
DTR	12	46	EXT_TIME_IN
DGND	13	47	DGND
CLK 1	14	48	CLK 0
GATE 1	15	49	GATE 0
OUT 1	16	50	OUT 0
P_TIME_OUT	17	51	DGND
DGND	18	52	DGND
P0.1	19	53	P0.0
P0.3	20	54	P0.2
P0.5	21	55	P0.4
P0.7	22	56	P0.6
P1.1	23	57	P1.0
P1.3	24	58	P1.2
P1.5	25	59	P1.4
P1.7	26	60	P1.6
P2.1	27	61	P2.0
P2.3	28	62	P2.2
P2.5	29	63	P2.4
P2.7	30	64	P2.6
P3.1	31	65	P3.0
P3.3	32	66	P3.2
P3.5	33	67	P3.4
P3.7	34	68	P3.6

表 3-1 68-pin scsi 接口定义

管脚	信号名称	功能说明	补充说明
1,6,11,35,40,45	AGND	模拟量地	模拟量输入输出建议使用
2 ~ 5	AI (0,2,4,6)	单端模拟量输入(0 ~ 15)	对应差分输入 AI+ (0~7)
36 ~ 39	AI (1,3,5,7)		对应差分输入 AI- (0~7)
7 ~ 10	AI (8,10,12,14)		
41 ~ 44	AI (9,11,13,15)		
12	DTR	数字量外触发	
46	EXT_TIME_IN	外时钟输入	用于 AI 转换时钟
13,18,47,51,52	DGND	数字量地	数字量输入输出建议使用
14,48	CLK (0,1)	计数器时钟输入	
15,49	GATE (0,1)	计数器门控	
16,50	OUT (0,1)	计数器输出	
17	P_TIME_OUT	可编程时钟输出	TTL 电平
19 ~ 22	P0.(1,3,5,7)	第一组可编程 IO	
53 ~ 56	P0.(0,2,4,6)		
23 ~ 26	P1.(1,3,5,7)	第二组可编程 IO	
57 ~ 60	P1.(0,2,4,6)		
27 ~ 30	P2.(1,3,5,7)	第三组可编程 IO	
61 ~ 64	P2.(0,2,4,6)		
31 ~ 34	P3.(1,3,5,7)	第四组可编程 IO	
65 ~ 68	P3.(0,2,4,6)		

表 3-2 68-pin scsi 接口说明

3.2 模拟量输入的信号连接方式

PXI -6262 系列产品提供单端 16 路模拟量采集或者差分 8 路采集，客户可根据实际需求进行选择。为了帮助客户获得更准确的模拟量采集数据，这里简单介绍信号源类型和 AI 接入方式。

3.2.1 信号源类型

带有参考地的信号源

带有参考地的信号源是指该信号源通过某些方式和建筑物系统地线相连接且该信号源采用非隔离输出方式。

浮地信号源

浮地信号源是指该信号源没有通过任何方式和接地装置相连接，也就是说该信号源通过隔离方式输出了浮动无参考地的信号。例如热电偶、变压器、电池等信号、带隔离输出的信号源都是浮地信号。

3.2.2 单端连接方式

我们提供两种单端测量方式：有参考单端 RSE 和无参考单端 NRSE，不同信号源的接入方式不同，客户可参考下图进行信号连接。

客户选择 RSE 单端方式时，可测量浮地信号源，不建议客户测量带有参考地的信号源。

客户选择 NRSE 单端方式时，两类信号源均可测量。：

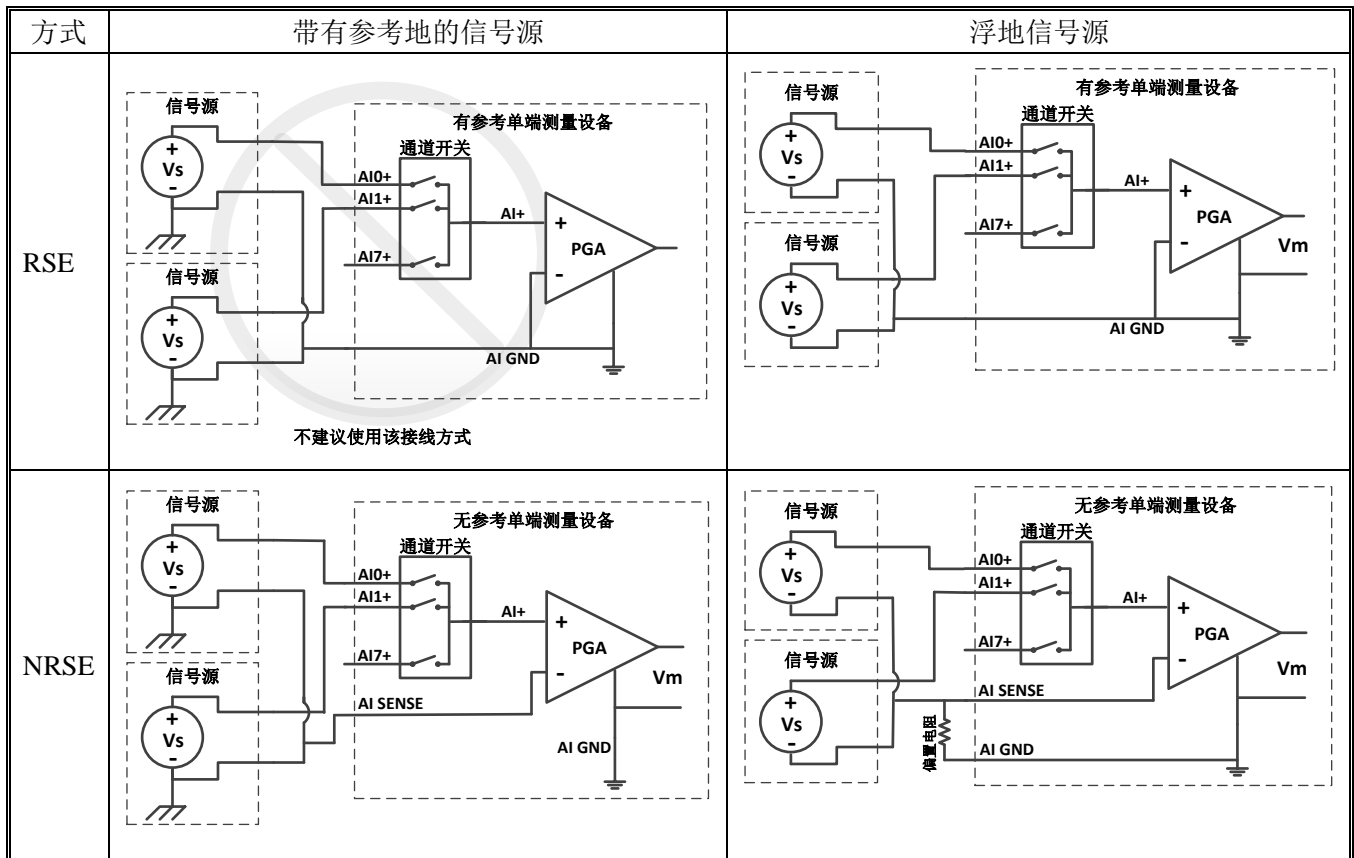


图 3-3 单端连接方式

3.2.3 差分连接方式

带有参考地的信号源的差分接入方式中，信号源提供两个信号输出，信号源的地和信号源的低端非隔离连接，信号源自身已接入建筑物系统地线，此时选用差分连接方式可以抑制共模干扰。

浮地信号源测量时需要在信号源的负端和测量设备的 AI GND 之间加入一个偏置电阻，电阻的阻值建议为信号源输出阻抗的 100 倍。如果输出阻抗小于 100 欧姆，则此偏置电阻可以不加。选用差分测量方式相比单端方式会引入更低的噪声

如下图所示：

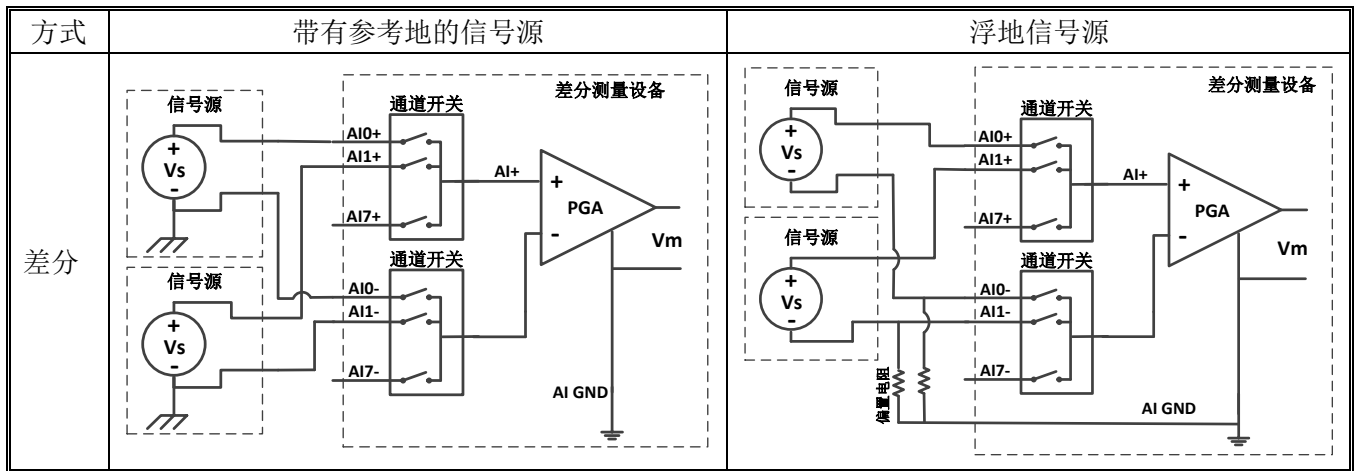


图 3-4 差分连接方式

4 产品功能详细介绍

本章详细介绍产品相关的各种理论基础，包括 AI 模拟量采集、AO 模拟量输出、数字量 IO、定时计数器、触发功能等，可以帮助用户熟悉产品功能、了解硬件操作。

PXI-6262 系列产品硬件功能是相同的，该系列产品模拟采集方式采用通道轮询方式采集，使用通道开关切换模拟量输入的物理通道，用一片模数转换芯片完成 AI 功能；提供了 32 可编程数字量输入、输出功能，每 8 路一组，设定数字量方向；提供 2 路定时技术器功能；

4.1 AI 转换

PXI-6262 产品提供了 16 路单端或 8 路差分模拟量输入功能，用户使用产品前，应了解被测信号的电压范围、通道数量、单位时间需要的数据量等信息，按照表 3-1 中的接线定义完成物理连接；

设定产品的量程、首末通道、增益、采样频率、启动方式等；

4.1.1 AI 数据获取模式

根据采集的数据量可分为三种模式：单次单点方式、单次定长采集方式、连续采集方式。

单次单点方式：执行一次 AI_Read 函数，每个通道返回一个数据。采集数据只需设定通道和量程，用户直接读取一个数据，AI_Read 函数中的 numSampsPerChan 参数的大小可设定为 1；每次执行 AI_Read 函数每通道获得一个点。这时我们提供的最简单、返回速度最快的读数方式。

读数据流程：DeviceOpen→AI_InitChan→AI_Read→DeviceClose

单次定长采集方式：执行一次 AI_Read 函数，每个通道返回一批设定量的数据。执行 AI_CfgTiming 函数，设定时钟源、采样频率、单次采集（sampleMode 参数）、采集长度（perChanGetSamples 参数）。AI_Start 函数执行后，产品开始工作，直至每通道均完成采集量（perChanGetSamples）后自动停止；AI_Read 函

数中的 numSampsPerChan 参数的大小可设定为和 perChanGetSamples 相同。

读数据流程： DeviceOpen → AI_InitChan → AI_CfgTiming → AI_Start → AI_Read → AI_Stop → DeviceClose

连续采集方式：反复执行 AI_Read 函数，每个通道不断连续返回数据。执行 AI_CfgTiming 函数，设定时钟源、采样频率、连续采集（sampleMode 参数）、缓冲区大小（perChanGetSamples 参数）。AI_Start 函数执行后，产品开始工作；AI_Read 函数中的 numSampsPerChan 参数的大小原则上不受 perChanGetSamples 大小限制。通过反复执行 AI_Read 函数，获取连续的 AI 数据。

读数据流程： DeviceOpen → AI_InitChan → AI_CfgTiming → AI_Start → AI_Read → AI_Stop → DeviceClose

二级缓冲区=通道数 * 单通道缓存点；单次定量采集模式下建议单通道缓存点为 1k~1M，连续采集模式下建议单通道缓冲点为 1k~10K，驱动程序将按照用户设定单通道缓存点和通道数在内存中建立二级缓冲区，启动采集后用户从二级缓冲区中读取数据；

启动 AI 转换后，AI 数据首先进入 FIFO 板载存储器当中，驱动程序自动将 AI 数据分批搬移至计算机中的驱动开设的二级缓存区（用户亦可选用 DMA 方式），用户需要的通道数据是独立存放在二级缓存区之中的，可通过 AI_Read 函数，将数据取出并处理。

如果用户未及时处理二级缓存区中的数据，在数据存满二级缓存区后，驱动停止从 FIFO 中搬运数据，AI 转换会在板载 FIFO 存满后停止。

4.1.2 AI 数据格式

下面表 4-1、表 4-2 分别说明 PXI-6262 系列产品的量程、精度、电压对应十六进制码值

电压说明	双极性 AI 量程			数字码值
全量程	±10V	±5V	±2.5V	
最低有效位	305uV	153uV	76uV	
正满度-1LSB	9.999695V	4.999847V	2.499924V	FFFF
中间值+1LSB	305uV	153uV	76uV	8001
中间值	0V	0V	0V	8000
中间值-1LSB	-305uV	-153uV	-76uV	7FFF
负满度	-10v	-5V	-2.5V	0000

表 4-1 AI 双极性量程及码值

电压说明	单极性 AI 量程			数字码值
全量程	0~10V	0~5V	0~2.5V	
最低有效位	153uV	76uV	38uV	
正满度-1LSB	9.999847V	4.999924V	2.499962V	FFFF
中间值+1LSB	5.000153V	2.500076V	1.250038V	8001
中间值	5V	2.5V	1.25V	8000
中间值-1LSB	4.999847V	2.499924uV	1.249962V	7FFF
负满度	0v	0V	0V	0000

表 4-2 AI 单极性量程及码值

4.1.3 时钟源相关

产品中 AI /AO/IO 等功能的运行时钟默认由板载的 40MHz 晶振提供，如有特殊功能要求，客户也可选择外时钟或系统时钟。外时钟在 SCSI68pin 接口 46 管脚输入；对于系统时钟，PXI 是 DSI 接口的通用时钟。

如果客户选择外时钟，输入信号应为 TTL 特性，建议选择 1MHz~10MHz，通过软件设置外时钟频率，之后的分频工作由产品自动完成。

客户使用产品的 AI 功能时，设置的采样频率是各自通道的实际采样频率。例如：某通道复用产品总采样频率最高是 100KHz，如果客户选择 5 个通道工作，则此时采样频率最高设定值为 20KHz；如果是同步采集产品，各通道最高采样频率就是该产品标称最高采样频率。

我们为 AI 功能设定了一组时钟做为其工作时钟源，分别为 AI Sample CLK 和 AI Convert CLK，其中 AI Sample CLK 是客户可设定的实际各个通道工作频率。

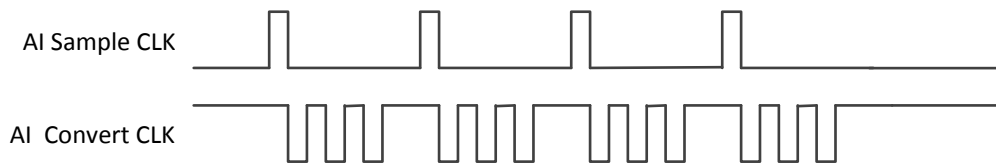


图 4-1 AI 工作时钟

4.1.4 AI 启动方式

PXI-6262 系列产品的 AI 启动方式可分为程序启动和外触发启动。

程序启动包括单点即时读取方式和软件后触发方式两种。

外触发模式包括模拟量外触发、数字量外触发、总线同步触发等模式。不同触发源配合不同触发模式，会产生不同的启动结果。详情会在 4.1.5 中详细介绍。

软件单点即时读取方式

这种方式是最简单的客户应用，客户不用设置相对复杂的采样频率、触发模式等参数，仅仅设置所需要的通道数量和量程，直接执行 `AI_Read` 函数，则立刻返回客户所设定通道的外接信号值，适合采集缓变信号。

软件后触发方式

这种方式可以按客户设定采样频率连续进行数据读取，客户获得的数据是连续分批返回的，同一通道相邻数据点的采样间隔时间是严格按照客户设定的采样频率执行的；软件后触发模式比单点即时读取方式复杂一些，客户需要额外设定采样频率、软件后触发、用户缓冲区等，启动采集后要及时从驱动的二级缓冲区中处理数据，处理效率应高于采集速度，否则产品将在 AI 数据填满可用缓冲区之后停止转换。

4.1.5 触发功能

产品提供 AI 触发源：软件触发、外部数字量后触发、外部数字量持续触发。

触发源介绍：

软件触发：通过软件程序启动产品采集；

外部数字量触发：通过 SCSI 接口定义的 DTR 管脚接入外部 TTL 特性信号，

对该脉冲信号的上升沿、下降沿、高电平、低电平判识；

触发模式介绍

注意：此处举例使用数字量下降沿外触发，定长方式采集。如果客户希望在后触发，不间断采集，可以在设置函数时，设置 `sampleMode` 为连续工作模式。

后触发

用户需要在触发源事件到来之后采集一批数据，用户使用相关函数设定每通道总采样点数 `PerChanGetSamples` 和 `PreSamples`，`PreSamples=0`。

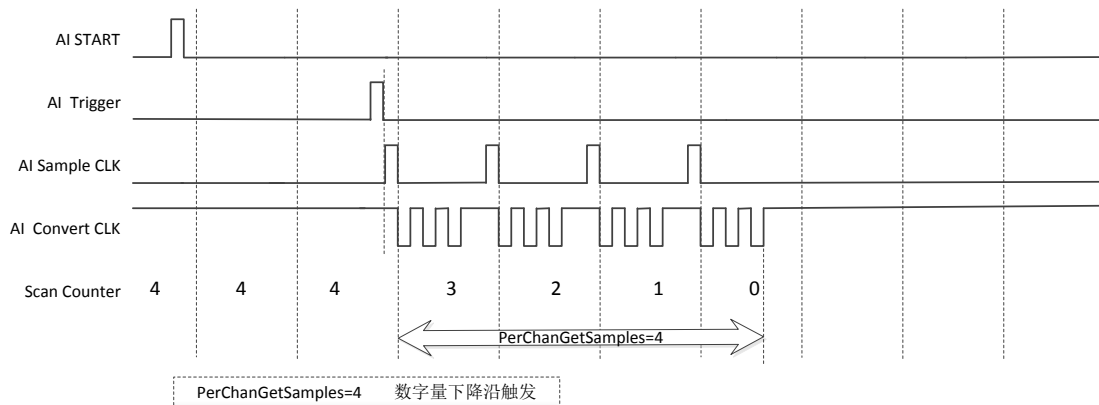


图 4-2 后触发模式

持续触发模式

用户需要在触发源事件有效时采集数据（数字量触发管脚持续为高或低，模拟量触发管脚电平持续高于阈值或持续低于阈值），建议客户使用在设置函数时，设置 `sampleMode` 为连续工作模式，直至软件使用停止指令。

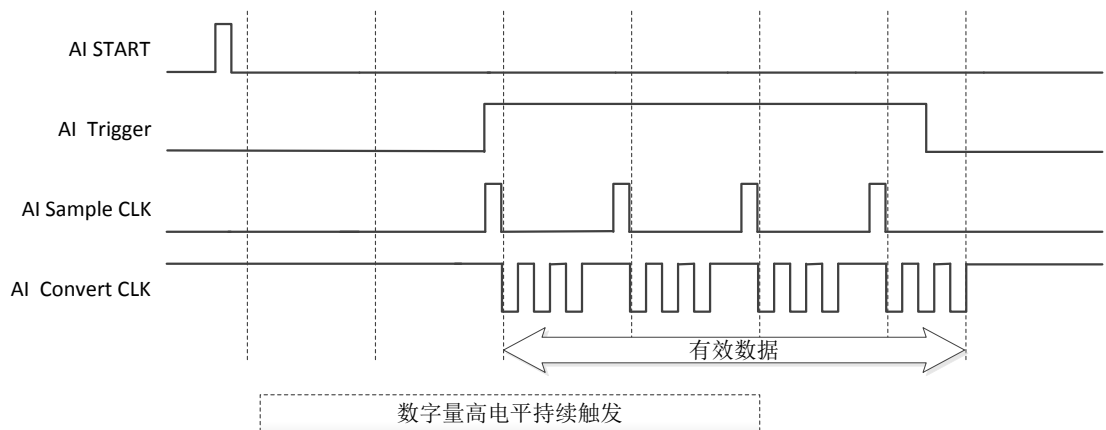


图 4-3 持续触发模式

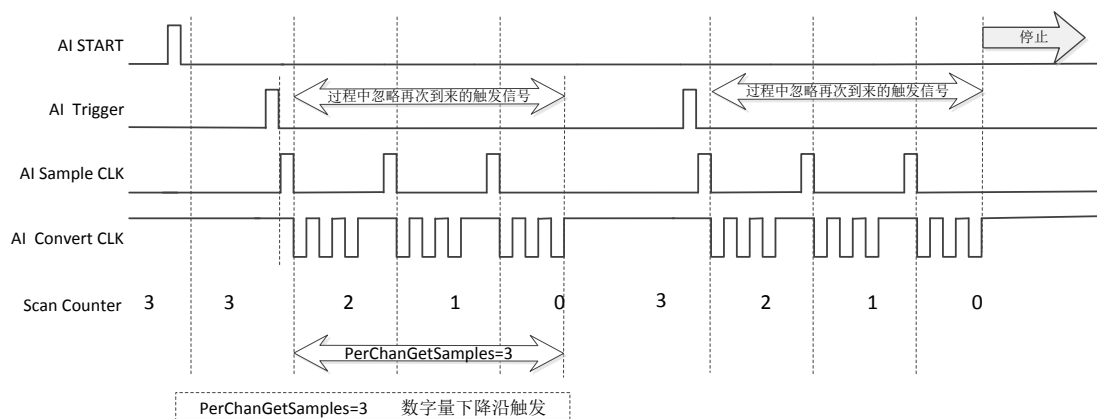
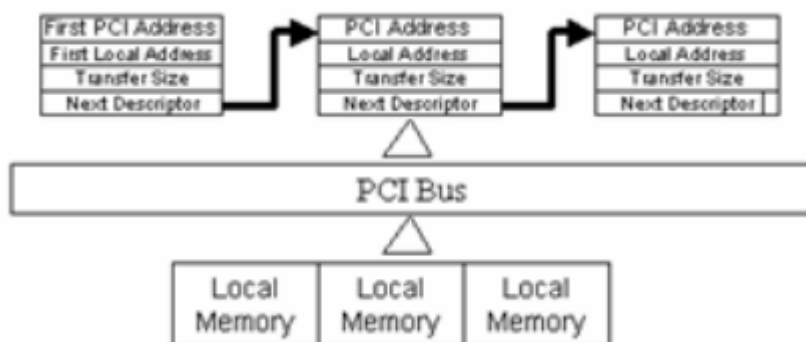


图 4-4 重复触发

4.1.6 DMA 数据传输功能

为了充分利用总线的最大带宽，我们在数据传输过程中使用主 DMA 方式，整个数据传输操作在 DMA 控制器的控制下进行，CPU 除了在数据传输开始和结束时需要参与少量设定工作外，在传输过程中可以不占用 CPU 时间。



4.2 数字量输入、输出

4.2.1 方向控制

产品提供 32 路通用数字量输入或输出，每 8 路一组可以设定方向，分别为 P0.*、P1.*、P2.*、P3.*四组，使用 DIO_CfgDev 函数设定每组的 IO 方向。使用 DIO_Write 函数控制 DO 输出管脚的状态，通过 DIO_Read 函数获得 DI 管脚的状态。

4.2.2 电气特性

IO 管脚在系统重启过程中为高阻状态；

IO 通过 245 芯片驱动，TTL 特性；

4.3 计数器

我们提供多种实用的计数器功能，计数器可以通过初始化分别设定为不同的工作方式，基本遵循以下规律进行工作：

- ① GATE 管脚主要作为控制、参考、触发等作用；
- ② OUT 管脚主要作为脉冲发生功能时起作用；
- ③ CLK 管脚坐在被测信号输入或分频信号输入；
- ④ 计数器采用“+1”方式计数；
- ⑤ 脉冲发生和测频方式均以基础时钟的上升沿作为基准；
- ⑥ 软件初始化后通过启动命令启动计数器，计数器开始工作或等待响应的触发信号；

4.3.1 方式 0：计数模式 0；

在这种计数模式下，用户可以选择使用接入 GATE 管脚的外部信号或使用内部时钟信号做为采样时钟，计数器将采样时钟上升沿对应的计数值打入缓存，客户可获得一组连续的计数值。通过软件方式启动后采用加计数方式，用户可以选择对输入信号 CLK 的上升沿或下降沿计数；

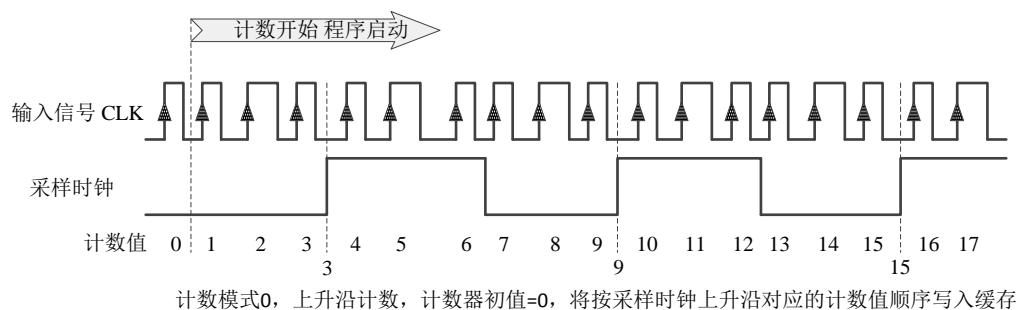


图 4-5 计数模式 0

4.3.2 方式 1: 计数模式 1;

在这种计数模式下, 用户可以选择使用接入 GATE 管脚的外部信号做为计数参考, 计数器在 GATE 管脚为低电平时停止计数。通过软件方式启动后采用加计数方式, 用户可以选择对输入信号 CLK 的上升沿或下降沿计数;

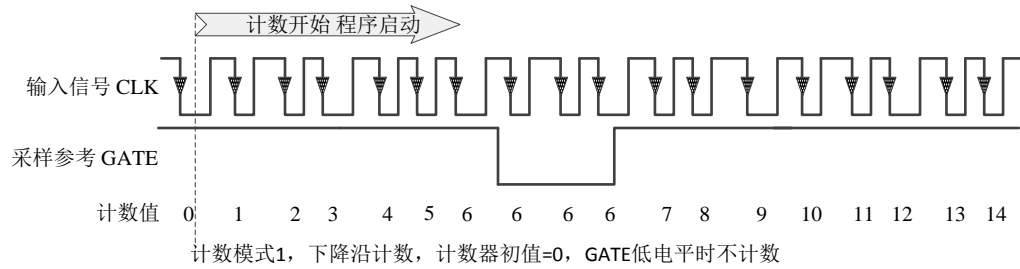


图 4-6 计数模式 1

4.3.3 方式 2: 频率周期模式 0;

这种计数器模式主要用来测量输入信号的周期, 我们内部提供分别提供 100KHz 和 10MHz 两种内部时钟基准 (驱动自动选择), 当被测信号小于 1MHz 时建议使用该模式。通过软件方式启动后, 返回输入信号的周期或频率;

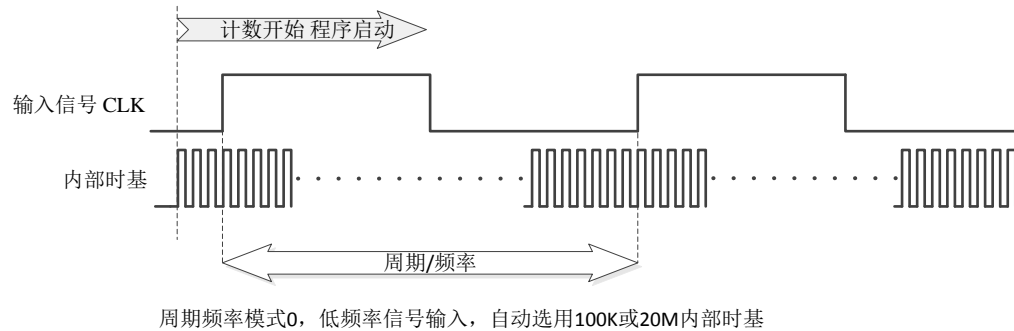


图 4-7 频率周期模式 0

4.3.4 方式 3: 频率周期模式 1;

这种计数器模式主要用来测量输入信号脉冲宽度, 我们内部提供分别提供 100KHz 和 10MHz 两种内部时钟基准(驱动自动选择), 建议被测信号小于 1MHz, 通过内部时钟基础获得脉冲的宽度。软件方式启动后, 返回输入信号脉冲宽度;

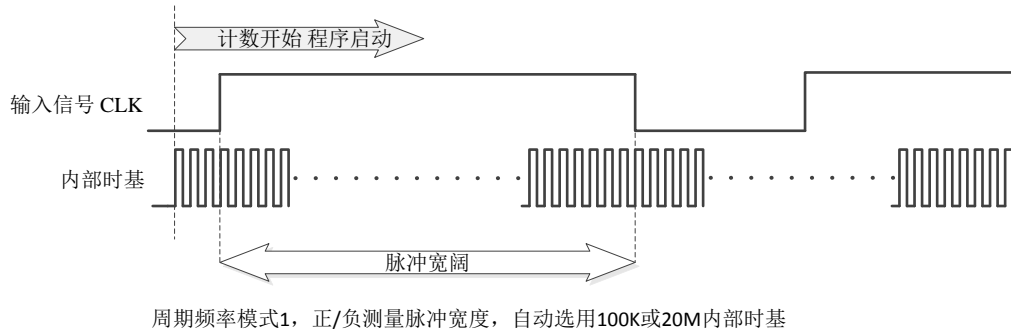


图 4-8 频率周期模式 1

4.3.5 方式 4: 频率周期模式 2;

这种计数器模式主要用来测量高频输入信号的周期，通过对单位时间内获得的被测脉冲的个数，对比内部时钟基础，得到输入信号的频率或周期。

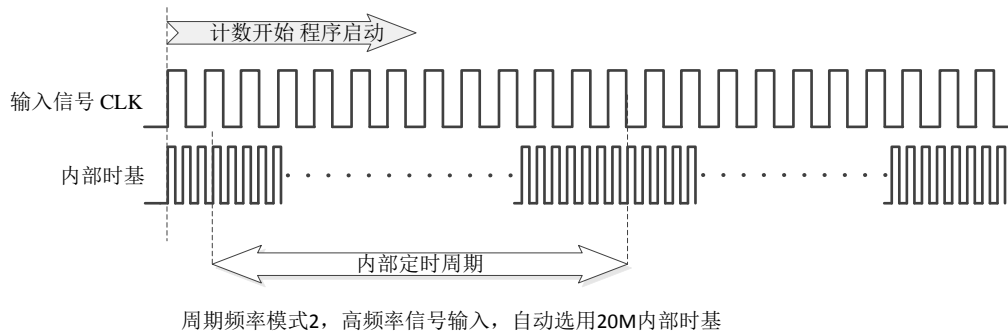


图 4-9 频率周期模式 2

4.3.6 方式 5: 脉冲发生模式 0;

这种计数器模式主要用来对输入信号分频，然后产生脉冲输出。此种模式 GATE 信号作为门控，高电平时计数器工作。软件启动后计数器计数达到 6 时，产生一个脉冲宽度为 8 的脉冲。

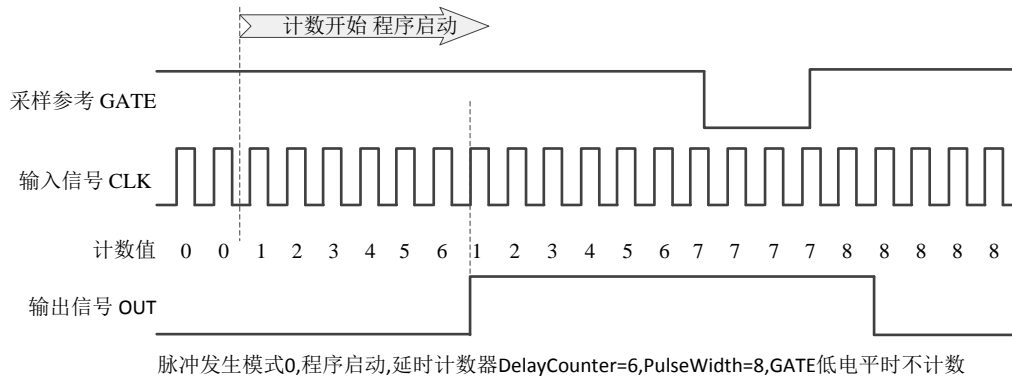


图 4-10 脉冲发生模式 0

4.3.7 方式 6: 脉冲发生模式 1;

这种计数器模式主要用来对输入信号分频，然后产生脉冲输出。此种模式 GATE 信号作为触发信号，一个 GATE 脉冲后，产生一个对应的脉冲。软件启动后，一个 GATE 触发延时 2 个脉冲，产生一个脉冲宽度为 4 的脉冲。

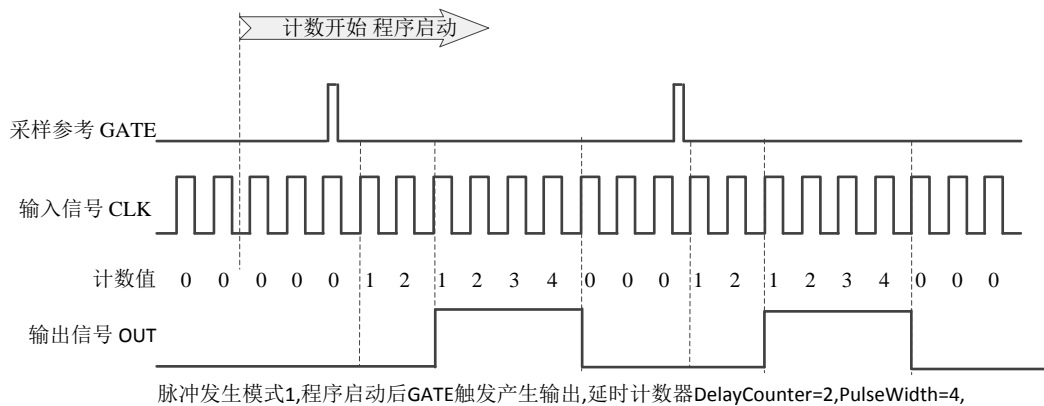


图 4-11 脉冲发生模式 1

4.3.8 方式 7: 脉冲发生模式 2;

这种计数器模式主要用来对输入信号分频，然后产生脉冲输出。此种模式 GATE 信号作为触发信号，一个 GATE 脉冲后，连续产生设定的脉冲，直至软件停止计数器工作。软件启动后，一个 GATE 触发连续产生一个占空比为 3:4 的脉冲。

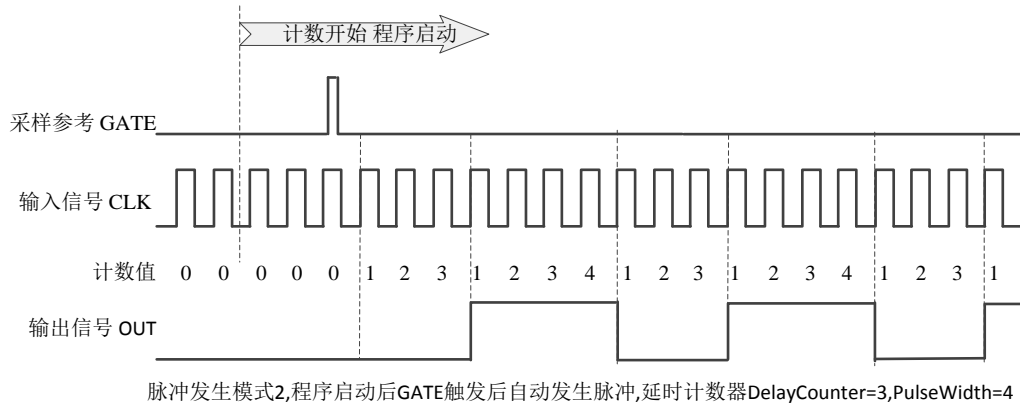


图 4-12 脉冲发生模式 2

5 产品校准

本章主要介绍产品自校准功能如何使用。

- ◆ 加载校准参数；
- ◆ 进行产品自校准；
- ◆ 保存自校准参数；