

## PCI-6418

9 路独立计数/定时器

32 路数字量输入

32 路数字量输出

多功能数据采集卡

## 用户手册



版本号： Q7-33-00

修订日期： 2020-01-05

国控精仪（北京）科技有限公司

2020 年 版权所有

本软件文档及相关套件均属国控精仪(北京)科技有限公司所有，包含专利信息，其知识产权受国家法律保护，除非本公司书面授权许可，其他公司、组织不得非法使用和拷贝。

为提高产品的性能、可靠性，本文档中的信息如有完善或修改，恕不另行通知，客户可从公司网站下载或致电我们通过电子邮件索取，制造商无需作成承诺和承担责任。客户使用产品和软件文档进行设备调试和生产时，应进行可靠性、功能性等全面测试，方可进行整体设备的运行或交付。

我们提供 7\*24 电话技术支持服务，及时解答客户问题。

### 如何从国控精仪获得技术服务

我们将为客户提供满意全面的技术服务。

请您通过以下信息联系我们。

#### 国控精仪公司信息

网址:                   英文 www.chnni.com   中文 www.chnni.cn  
 销售服务:             sales@chnni.com  
 电话:                   400 9936 400   或   010-62936646  
 传真:                   010-62938482  
 地址:                   北京市海淀区安宁庄东路 18 号 9 号楼

请将您下列的信息通过邮件或传真发送给我们

公司信息		
公司/组织		
地址		
E-mail 地址		
联系人		
电话		
传真		
产品信息		
产品型号		
工作环境	操作系统:	CPU:
	主板:	Bios:
	芯片组:	软件:
产品问题详细描述:		

## 目录

1	概述.....	- 1 -
1.1	产品特性.....	- 1 -
1.2	产品应用.....	- 1 -
1.3	产品详细指标.....	- 2 -
1.3.1	定时\计数器.....	- 2 -
1.3.2	数字量输出、输入.....	- 2 -
1.3.3	系统稳定时间.....	- 2 -
1.3.4	物理特征.....	- 3 -
1.3.5	产品功耗 (典型值).....	- 3 -
1.3.6	工作环境.....	- 3 -
1.3.7	存储环境.....	- 3 -
1.4	软件支持.....	- 3 -
2	设备安装.....	- 5 -
2.1	产品开箱.....	- 5 -
2.2	软件安装.....	- 5 -
2.3	产品硬件配置.....	- 6 -
3	信号连接说明.....	- 7 -
3.1	连接器管脚分配.....	- 7 -
4	产品功能详细介绍.....	- 10 -
4.1	数字量输入、输出.....	- 10 -
4.1.1	方向控制.....	- 10 -
4.1.2	电气特性.....	- 10 -
4.2	计数器.....	- 10 -
4.2.1	控制字.....	- 11 -
4.2.2	方式 0: 计数模式 0; .....	- 11 -
4.2.3	方式 1: 计数模式 1; .....	- 12 -
4.2.4	方式 2: 频率周期模式 0; .....	- 12 -
4.2.5	方式 3: 频率周期模式 1; .....	- 13 -
4.2.6	方式 4: 频率周期模式 2; .....	- 13 -
4.2.7	方式 5: 脉冲发生模式 0; .....	- 13 -
4.2.8	方式 6: 脉冲发生模式 1; .....	- 14 -
4.2.9	方式 7: 脉冲发生模式 2; .....	- 14 -
5	产品注意事项.....	- 16 -

## 图目录

图 3-1 板卡左侧 37 芯 D 型连接器接口定义.....	- 7 -
图 3-2 CN2 40P 连接器定义.....	- 8 -
图 3-3 CN3 40P 连接器定义.....	- 9 -
图 4-1 计数模式 0 .....	- 12 -
图 4-2 计数模式 1 .....	- 12 -
图 4-3 频率周期模式 0 .....	- 12 -
图 4-4 频率周期模式 1 .....	- 13 -
图 4-5 频率周期模式 2 .....	- 13 -
图 4-6 脉冲发生模式 0 .....	- 14 -
图 4-7 脉冲模式发生 1 .....	- 14 -
图 4-8 脉冲模式发生 2 .....	- 15 -

## 表目录

表 3.1	37 芯型连接器接口说明.....	- 8 -
表 3.2	CN2 40P 排线说明.....	- 8 -
表 3.3	CN3 40P 排线说明.....	- 9 -
表 4.1	控制字寄存器格式.....	- 11 -

# 1 概述

PCI-6418 基于 32 位 PCI 架构的高性能数据采集卡。该系列产品高性能、高可靠性、高性价比，可广泛应用于计数、定时、测频、频率发生、数字量控制等项目。

## 1.1 产品特性

PCI-6418 高性能数据采集卡的产品特性。

- ◆ 32-bit PCI 总线
- ◆ 9 路独立计数\定时器
- ◆ 16 位分辨
- ◆ GATE 上拉电阻
- ◆ 32 路数字量输出
- ◆ 32 路数字量输入
- ◆ TTL 电气特性

## 1.2 产品应用

- ◆ 瞬变信号测量
- ◆ 电缆测试
- ◆ 汽车测试
- ◆ 实验室测量
- ◆ 医疗设备
- ◆ 过程控制

## 1.3 产品详细指标

### 1.3.1 定时\计数器

- ◆ 9 路独立计数\定时器
- ◆ 16 位计数器
- ◆ 电气标准:
  - ◇ TTL
- ◆ 时钟源:
  - ◇ 板载时钟或外部时钟
- ◆ 最大时钟输入频率:
  - ◇ 10MHz

### 1.3.2 数字量输出、输入

- ◆ 32 路数字量输出，32 路数字量输入；
- ◆ 电气标准：TTL
- ◆ 输入电压：
  - ◇ 低电平： $V_{IL}=0.8V \text{ max}$ ;  $I_{IL}=0.2mA \text{ max}$ .
  - ◇ 高电平： $V_{IH}=2.7V \text{ min}$ ;  $I_{IH}=0.02mA \text{ min}$
- ◆ 输出电压：
  - ◇ 低电平： $V_{OL}=0.5V \text{ max}$ ;  $I_{OL}=8mA \text{ max}$
  - ◇ 高电平： $V_{OH}=2.7V \text{ min}$ ;  $I_{OH}=0.4mA \text{ min}$

### 1.3.3 系统稳定时间

- ◆ 建议预热时间：15 分钟
- ◆ 板载基准：
  - ◇ 基准电压：5.000V
  - ◇ 温漂系数： $\pm 2ppm/^\circ C$
  - ◇ 长期稳定性：6ppm/1000 小时



### 1.3.4 物理特征

- ◆ 产品尺寸:
  - ◇ 177.33mm \*81.53mm
- ◆ 信号连接器: 37 芯 D 型连接器母座

### 1.3.5 产品功耗 (典型值)

- ◇ +5VDC 2.49 A

### 1.3.6 工作环境

- ◇ 温度范围: 0 to 55 ℃
- ◇ 相对湿度: 10% to 90%无凝结

### 1.3.7 存储环境

- ◇ 温度范围: -20 to 80 ℃
- ◇ 相对湿度: 5% to 95%无凝结

## 1.4 软件支持

国控精仪提供了通用的软件驱动包，用户可以在多种基于 windows 的应用软件下建立工程，通过我们提供的驱动程序（DLL）控制相应的硬件设备。用户可以通过我们免费提供的演示程序，了解产品的驱动函数接口和软件控制方法。

所有的软件内容均收录在国控精仪提供的光盘当中。所提供的各种语言

演示程序包含了工程级源代码，客户可以将相应的控制产品的程序段融合在不同的应用工程当中，客户可轻松完成熟悉产品的过程。

## 函数库介绍

为方便客户编写自己的程序,我们提供了多种操作系统下的驱动库，包括 XP/Win7/Win8 等操作系统下的 32 位和 64 位驱动程序。客户使用我们产品开发其他设备时，可以从光盘中提取驱动安装文件（\\ 6418 series\ Drivers）。

用户可以使用多种开发环境，例如 VC++、VB、Delphi、CVI、Labview、Matlab、组态软件等等。使用光盘中相应产品的安装包进行 setup 之后，相应的演示程序也一同安装完毕，用户可参考演示程序，熟悉驱动的使用方法。

## 2 设备安装

本章详细介绍如何进行驱动程序安装和设备识别，驱动安装过程中自动配置 IRQ 端口地址，用户通过 DLL 动态连接库即可操作产品。

### 2.1 产品开箱

本产品包装箱内包括：

- ◆ PCI-6418 多功能数据采集卡
- ◆ 软件光盘
- ◆ 接口配件包
- ◆ 合格证及保修卡

如果您的产品包装中缺少上述内容，请及时联系给您服务的经销商，部分内容可以向公司总部索取。

PCI-6418 产品使用了部分对静电敏感的元器件，请不要直接用手触碰产品上的 IC 元器件，应佩戴接地良好防静电腕带，通过产品挡片或线路板边缘拿放产品，产品取出后应放置在防静电桌垫之上。

将带有金手指的产品插入机箱时，保持产品对准槽位垂直下压，当插入有很大阻力时，切勿用力盲目插入！

### 2.2 软件安装

用户可以在软件光盘中找到所购买产品的对应文件夹，其中包含如下内容：

- ◆ 驱动及应用程序安装包（setup 文件夹）
- ◆ 用户手册（Manual 文件夹）
- ◆ 客户研发中需要使用的驱动文件（Drivers 文件夹）

**初次使用产品时，用户可参考如下步骤进行安装：**

- 1) 关闭计算机，插入产品；
- 2) 启动计算机进入操作系统之后，系统会提示找到新硬件；
- 3) 忽略系统提示，直接执行光盘中相应产品文件夹下的 setup.exe 文件；

- 4) setup.exe 文件执行后，会将驱动及演示程序安装入用户计算机；
- 5) 同时将启动计算的硬件设备自动查找，系统硬件中将自动识别产品；
- 6) 此时完成了硬件安装过程，用户可以使用我们提供的软件进行产品操作；
- 7) 信号接入方法参考第三章中相关内容

用户进行自主程序开发、发布时可以直接将 Drivers 文件夹中的文件拷贝，在安装过程中装载至系统 inf 文件夹中，完成对我方产品的安装过程。

## 2.3 产品硬件配置

- ◆ 产品可以直接使用软件逻辑地址进行多个产品分别控制；
- ◆ 产品左侧 37 芯 D 型插头 (CN1)，计数器输出、输入；
- ◆ 产品右侧两个 40P 排线 (CN1、CN2) 为数字量输入、输出；
- ◆ J1: 该跳线是设定板卡内部时钟输出 (CLKOUT) 的频率, 1-2 连接时 CLKOUT 的时钟为 4MHz 板载时钟的 2 倍分频输出 (即 0.5 微妙的周期), 2-3 连接上 CLKOUT 的时钟为板载时钟的 256 倍分频输出 (即 64 微妙的周期)。
- ◆ CLKOUT 的脉冲输出是 PCI 板卡内部的时钟, 它的频率可以由 J1 设定, 它可以向其他计数通道提供时钟源。对于 0 通道的 CLK 时钟输入在板卡上已与 OUTCLK 短接, 不需要外接输入。
- ◆ GATE 输入内部有上拉电阻以方便计数应用。

## 3 信号连接说明

本章主要介绍产品对外连接器和板间连接器的管脚定义和使用说明，并简单介绍介绍了如何同外部设备连接。

### 3.1 连接器管脚分配

本产品使用了 37 芯 D 型连接器母座作为对外接口，计数器输入、输出等功能均由该连接器引出。

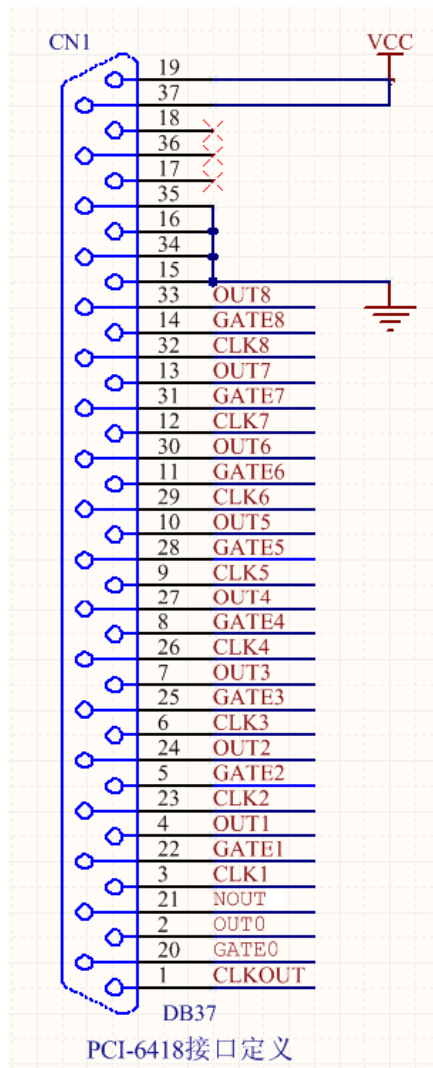


图 3-1 板卡左侧 37 芯 D 型连接器接口定义

管脚	信号名称	功能说明	补充说明
20,22,5,25,8,28,29,12,32	GATE(0-8)	计数器 (0-8) 门控	
3,23,6,26,9,29,12,32	CLK(1-8)	计数器 (1-8) 输入	
2,4,24,7,27,10,30,13,33	OUT(0-8)	计数器 (0-8) 输出	
1	CLKOUT	时钟源输出	
21	NOUT	计数器 0 反向输出	
16,34,15,33	DGND	数字地	
19,37	VCC	+5V	
17,18,36	NC	空管脚	

表 3.1 37 芯型连接器接口说明

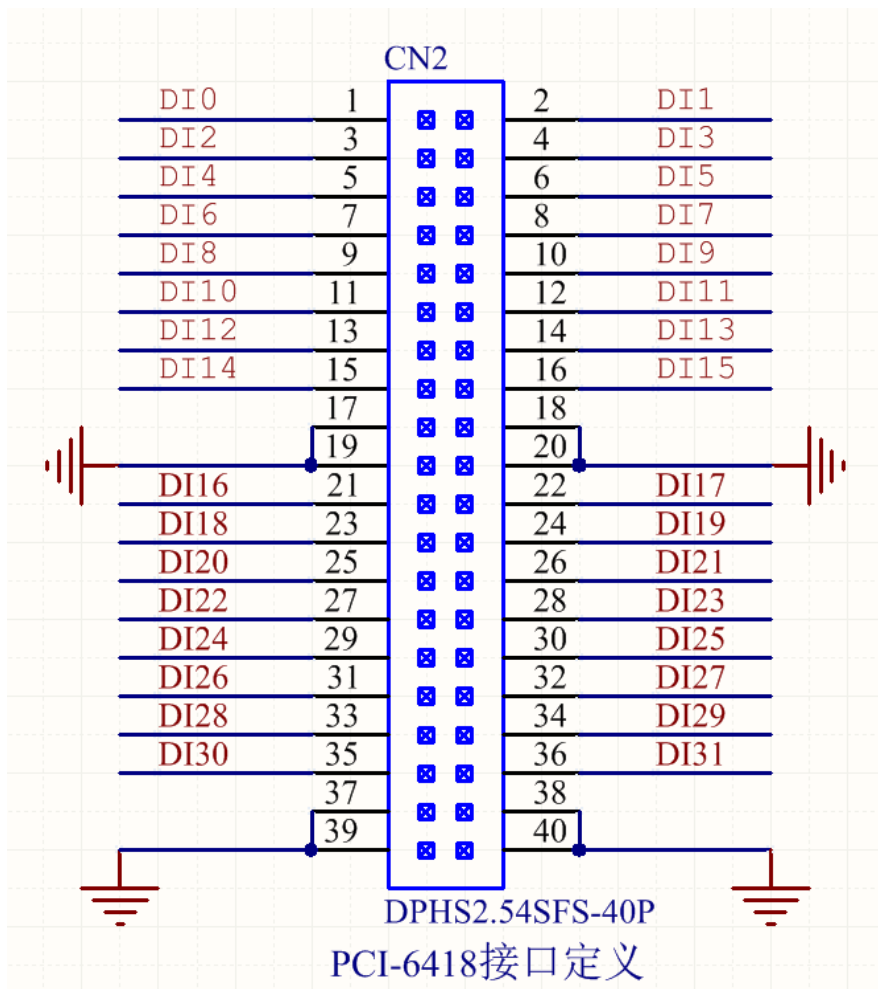


图 3-2 CN2 40P 连接器定义

管脚	信号名称	功能说明	补充说明
1-16,21-36	DI0-DI31	数字量输入	
17-20,37-40	DGNG	数字量地	

表 3.2 CN2 40P 排线说明

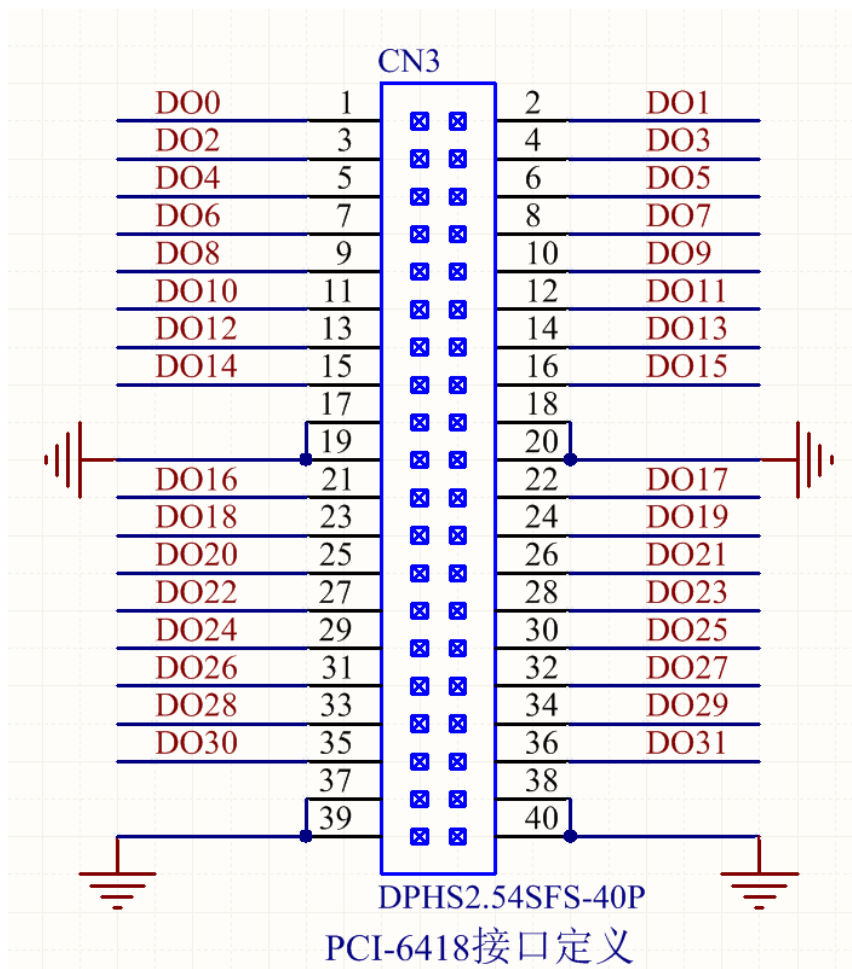


图 3-3 CN3 40P 连接器定义

管脚	信号名称	功能说明	补充说明
1-16,21-36	DO0-DO31	数字量输入	
17-20,37-40	DGNG	数字量地	

表 3.3 CN3 40P 排线说明

## 4 产品功能详细介绍

本章详细介绍产品相关的各种理论基础，包括数字量 IO、定时计数器、等，可以帮助用户熟悉产品功能、了解硬件操作。

### 4.1 数字量输入、输出

#### 4.1.1 方向控制

产品提供 32 路数字量输入和 32 路数字量输出，使用 DIO\_Write 函数控制 DO 输出管脚的状态，通过 DIO\_Read 函数获得 DIO 管脚状态

#### 4.1.2 电气特性

IO 管脚在系统重启过程中为高阻状态；  
IO 通过 245 芯片驱动，TTL 特性；

### 4.2 计数器

我们提供多种实用的计数器功能，计数器可以通过初始化分别设定为不同的工作方式，基本遵循以下规律进行工作：

- ① GATE 管脚主要做为控制、参考、触发等作用；
- ② OUT 管脚主要做为脉冲发生功能时起作用；
- ③ CLK 管脚坐在被测信号输入或分频信号输入；
- ④ 计数器采用“+1”方式计数；
- ⑤ 脉冲发生和测频方式均以基础时钟的上升沿做为基准；
- ⑥ 软件初始化后通过启动命令启动计数器，计数器开始工作或等待响应的触发信号；



## 4.2.1 控制字

在使用 8254 内部计数器前，必须先向 8254 内部控制字寄存器写入控制字和写入控制器置值。

D7	D6	D5	D4	D3	D2	D1	D0
SC1	SC0	RL1	RL0	M2	M1	M0	BCD

表 4.1 控制字寄存器格式

各位定义如下

BCD: 计数器计数方式选择，可采用二进制或 BCD 码

M2、M1、M0: 计数器工作方式选择，可有六种工作方式，具体含义见下表

RL1、RL0 计数器读写操作长度选择，以决定对计数器进行装入或读出双字节还是单字节

SC1、SC0 选择计数器 0、1 或 2

M2	M1	M0	方式
0	0	0	0
0	0	1	1
0	1	0	2
0	1	1	3
1	0	0	4
1	0	1	5

BCD	计数类型
0	二进制计数
1	BCD码计数

RL1	RL0	操作类型
0	0	计数器锁存操作
0	1	只读/写低字节
1	0	只读/写高字节
1	1	先读/写低字节 后读/写高字节

SC1	SC0	选择计数器
0	0	计数器0
0	1	计数器1
1	0	计数器2
1	1	非法

当 8254 写入控制字后，就要给计数器赋初值了。

控制字 D0=0 时，即二进制计数，初值可在 0000H~FFFFH 之间选择，当控制字 D0=1 时，则装入计数器的初值应选十进制方式，其值可在 000~999 十进制之间选择，但无论何种计数方式，当初值为 0000 时，计数器的计数值最大。

## 4.2.2 方式 0：计数模式 0；

在这种计数模式下，用户可以选择使用接入 GATE 管脚的外部信号或使用内部时钟信号做为采样时钟，计数器将采样时钟上升沿对应的计数值打入缓存，客户可获得一组连续的计数值。通过软件方式启动后采用加计数方式，用户可以选择对输入信号 CLK 的上升沿或下降沿计数；

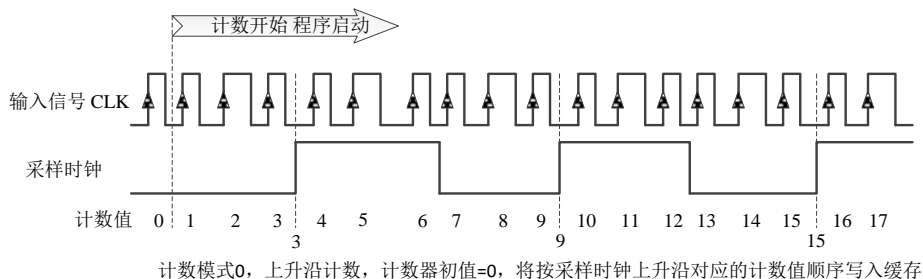


图 4-1 计数模式 0

### 4.2.3 方式 1: 计数模式 1;

在这种计数模式下, 用户可以选择使用接入 GATE 管脚的外部信号做为计数参考, 计数器在 GATE 管脚为低电平时停止计数。通过软件方式启动后采用加计数方式, 用户可以选择对输入信号 CLK 的上升沿或下降沿计数;

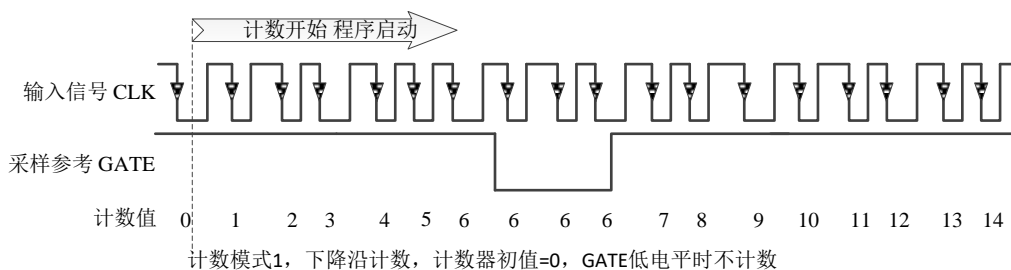


图 4-2 计数模式 1

### 4.2.4 方式 2: 频率周期模式 0;

这种计数器模式主要用来测量输入信号的周期, 我们内部提供分别提供 100KHz 和 10MHz 两种内部时钟基准 (驱动自动选择), 当被测信号小于 1MHz 时建议使用该模式。通过软件方式启动后, 返回输入信号的周期或频率;

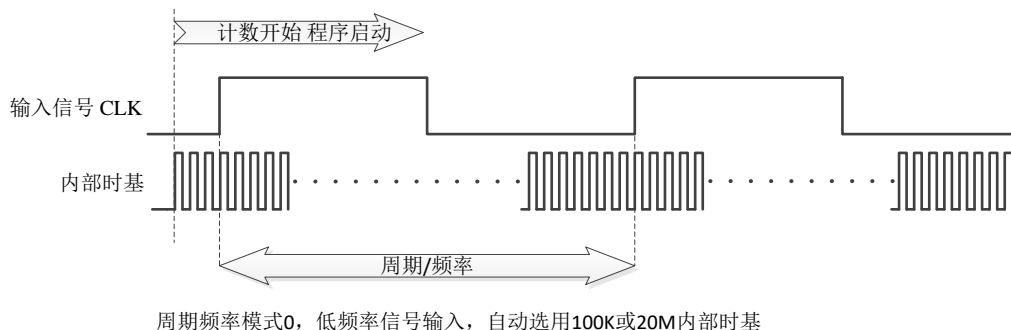


图 4-3 频率周期模式 0

### 4.2.5 方式 3：频率周期模式 1；

这种计数器模式主要用来测量输入信号脉冲宽度，我们内部提供分别提供 100KHz 和 10MHz 两种内部时钟基准(驱动自动选择), 建议被测信号小于 1MHz, 通过内部时钟基础获得脉冲的宽度。软件方式启动后，返回输入信号脉冲宽度；

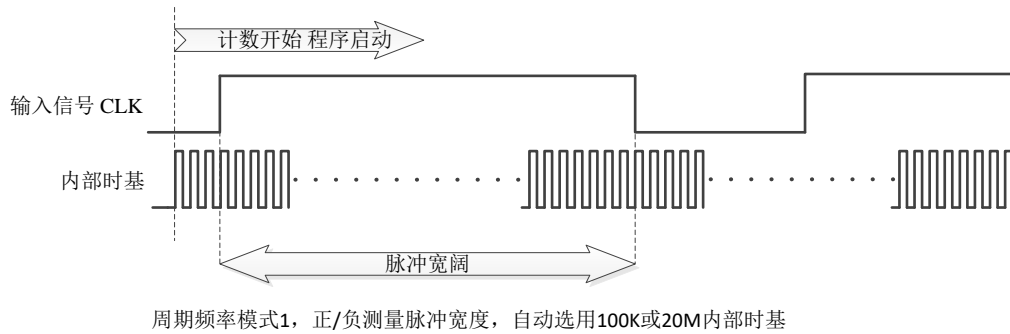


图 4-4 频率周期模式 1

### 4.2.6 方式 4：频率周期模式 2；

这种计数器模式主要用来测量高频输入信号的周期，通过对单位时间内获得的被测脉冲的个数，对比内部时钟基础，得到输入信号的频率或周期。

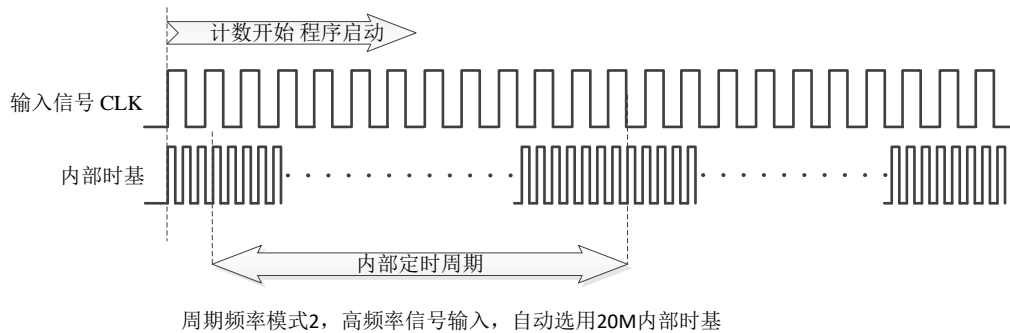


图 4-5 频率周期模式 2

### 4.2.7 方式 5：脉冲发生模式 0；

这种计数器模式主要用来对输入信号分频，然后产生脉冲输出。此种模式 GATE 信号做为门控，高电平时计数器工作。软件启动后计数器计数达到 6 时，产生一个脉冲宽度为 8 的脉冲。

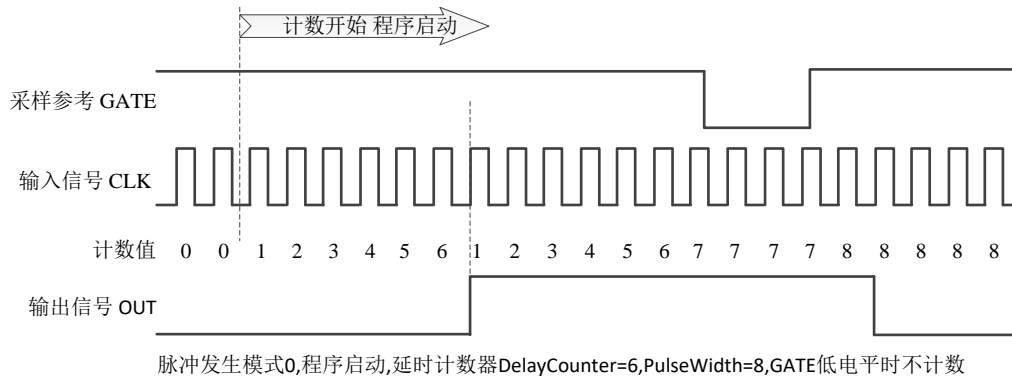


图 4-6 脉冲发生模式 0

### 4.2.8 方式 6：脉冲发生模式 1；

这种计数器模式主要用来对输入信号分频，然后产生脉冲输出。此种模式 GATE 信号做为触发信号，一个 GATE 脉冲后，产生一个对应的脉冲。软件启动后，一个 GATE 触发延时 2 个脉冲，产生一个脉冲宽度为 4 的脉冲。

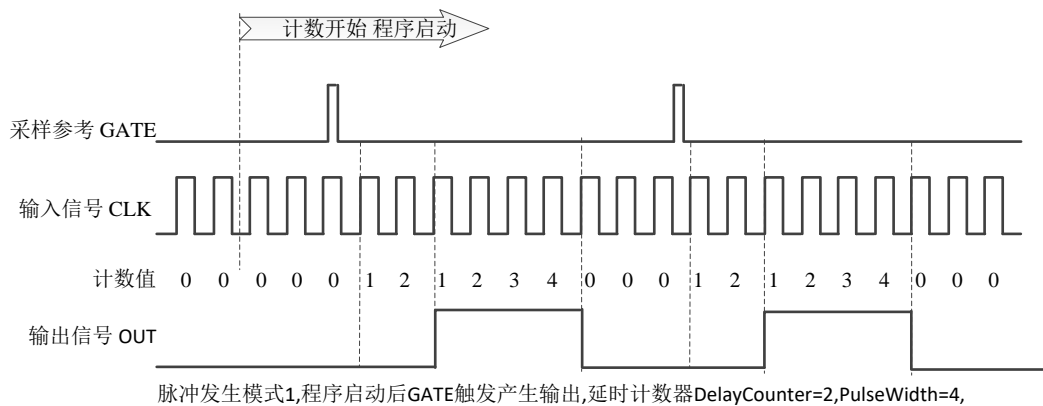


图 4-7 脉冲模式发生 1

### 4.2.9 方式 7：脉冲发生模式 2；

这种计数器模式主要用来对输入信号分频，然后产生脉冲输出。此种模式 GATE 信号做为触发信号，一个 GATE 脉冲后，连续产生设定的脉冲，直至软件停止计数器工作。软件启动后，一个 GATE 触发连续产生一个占空比为 3:4 的脉冲。

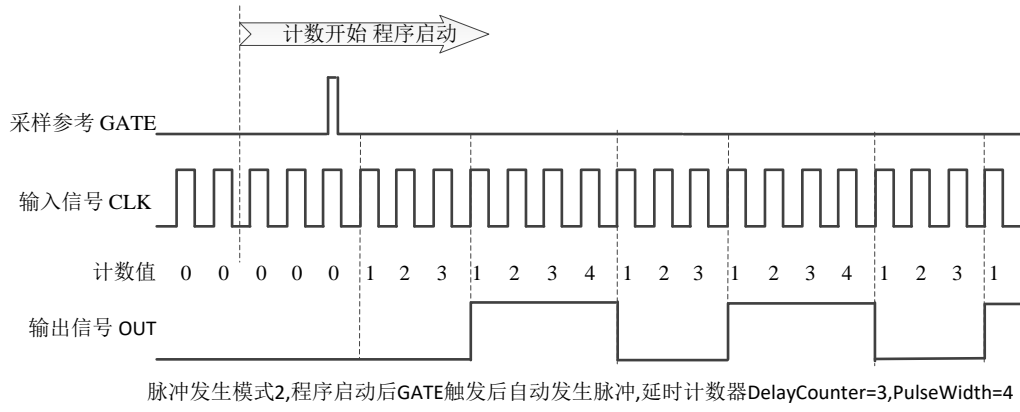


图 4-8 脉冲模式发生 2

## 5 产品注意事项

### 注意事项

- ◆ 在公司售出的产品包装中，用户将会找到用户光盘、质保卡、合格证和产品板卡。产品质保卡请用户务必妥善保存，当该产品出现问题需要维修时，请用户将产品质保卡同产品一起，寄回本公司，请详细填写质保卡内容，方便我们能尽快的帮您解决问题。
- ◆ 在使用产品时，应注意不要用手去触摸产品正面的IC芯片，防止芯片受到静电的危害。